



## REGULAMIN I STANDARDOWE PROCEDURY OPERACYJNE

### KARABIN CENTRALNEGO ZAPŁONU - SEZON 2024



ver. 1.7 (Grudzień 2023)

[www.prspoland.pl](http://www.prspoland.pl)

# Cele PRS i zasady rywalizacji

Poniższe zasady obowiązują dla wszystkich sankcjonowanych meczy rankingowych oraz meczy realizowanych poza ligą PRS Poland Series takich jak Mistrzostw Polski PRS Poland Series, dwudniowych i jednodniowych meczy rankingowych oraz rozgrywek lokalnych realizowanych w formule PRS Poland Series.

Bezpieczeństwo jest najwyższym priorytetem przed, w trakcie, oraz po zakończeniu zawodów PRS Poland Series. Nasze wspólne bezpieczeństwo jest naszym wspólnym obowiązkiem. Każdy z uczestników, będąc świadkiem niebezpiecznej sytuacji lub zachowania podczas zawodów, może wydać komendę nakazującą wstrzymanie ognia.

Zawody PRS mają na celu sprawdzenie zdolności zawodnika do:

- precyzyjnego ostrzeliwania celów
- efektywnego wprowadzania poprawek na warunki atmosferyczne
- rozwiązywania wyzwań i problemów praktycznych oraz taktycznych w określonym rygorze czasowym.

Każdy tor na zawodach PRS Poland Series powinien posiadać praktyczny charakter i powinien odnosić się do typowych założeń strzelectwa długodystansowego.

Organizator zawodów PRS Poland Series ma swobodę w planowaniu stages i Course of Fire (COF) tak, aby jak najlepiej odzwierciedlały podstawowe zasady stosowane przez PRS oraz uwzględniały specyficzne warunki strzelnicy, na której odbywają się zawody. W przypadku organizacji zawodów rankingowych zaliczanych do ligi PRS Poland Series, osoby wyznaczone przez Dyрекcję PRS Poland Series będą odpowiedzialne za przegląd i ocenę zaplanowanych etapów i Course of Fire (COF) podczas takich zawodów. Przegląd ten ma na celu zapewnienie i zagwarantowanie odpowiedniego poziomu trudności kompozycji etapu oraz weryfikacji umiejętności strzeleckich zawodników. Dyrektoriat PRS Poland Series tym samym zapewnia sobie prawo konsultacji i weryfikacji w obszarze organizacji technicznej meczy rankingowych ligi PRS Poland Series. Jeżeli warunki techniczne oraz organizacja COF będą rażąco odbiegały od standardów PRS Poland Series, Dyrektor PRS Poland Series może podjąć decyzję o wycofaniu meczu z rankingu ligowego.

Każde wydarzenie PRS powinno cechować się profesjonalizmem i duchem sportowej rywalizacji na najwyższym możliwym poziomie. Kierownictwo zawodów, sędziowie, obsługa techniczna, zawodnicy i obserwatorzy powinni traktować się z szacunkiem.

Wszelkie próby oszustwa i postępowania sprzecznego ze „**spirit of the game**” nie będą tolerowane. Każdy taki przypadek będzie skutkował natychmiastową dyskwalifikacją z zawodów.

Zadania strzeleckie podczas zawodów PRS Poland Series to wyzwania indywidualne, mające sprawdzić osobiste umiejętności, możliwości oraz poziom przygotowania strzelca. Dlatego pomaganie zawodnikowi podczas przebiegu jest zabronione, z wyjątkiem werbalnej pomocy strzelcom z kategorii Junior. Natomiast pomaganie sobie nawzajem przed i po przebiegu jest nie tylko dozwolone a nawet wskazane, w szczególności w stosunku do nowych strzelców.

# 1. Zasady Bezpieczeństwa

Poniższe zasady mają na celu zapewnienie bezpiecznego środowiska strzeleckiego dla wszystkich zaangażowanych w udziale i/lub organizacji zawodów PRS Poland Series i nie podlegają dyskusji. Każdy zawodnik oraz uczestnik mają obowiązek zapoznania się i przestrzegania Standardów Bezpieczeństwa PRS Poland Series. Za nieprzestrzeganie tych Standardów uczestnicy z nimi oraz ich przestrzegania. Niewiedza nie może być usprawiedliwieniem dla naruszania zasad bezpieczeństwa.

## 1.1 Ogólne przepisy bezpieczeństwa

- 1.1.1** Wylot lufy musi być zawsze skierowany w bezpiecznym kierunku, bez względu na kondycję w jakiej znajduje się broń. Nie kieruj lufy w coś nie stanowi celu i jest częścią przebiegu na torze. Kierowanie wylotu lufy w innym kierunku niż wskazany przez Dyrektora Zawodów, Sędziego Głównego, Sędziów stanowiskowych lub inne osoby funkcyjne odpowiedzialne za bezpieczeństwo zawodników na osiach będzie traktowane jako „Flagowanie” nie będzie tolerowane.
- 1.1.2** Palec musi znajdować się wyraźnie poza kabłąkiem spustowym do momentu, kiedy strzelec będzie złożony i gotowy do strzału.
- 1.1.3** Wszystkie mecze PRS są rozgrywane w bezpiecznym otoczeniu strzelnicy - „Cold Range”. Oznacza to, że broń zawodników musi pozostać rozładowana do momentu rozpoczęcia przebiegu na torze. Broń może zostać załadowana wyłącznie na wyraźne polecenie Sędziego Stanowiskowego (RO) podczas czasu przygotowawczego. Poruszanie się po obiekcie z bronią załadowaną i/lub podpiętym magazynkiem będzie traktowane jako poważne naruszenie zasad bezpieczeństwa.
- 1.1.4** Strzelający przebywający w bezpośrednim sąsiedztwie stanowisk strzeleckich oraz podczas przebiegu na torze powinni nosić indywidualne ochroniacze słuchu. Zawodnik nie może rozpocząć ani kontynuować przebiegu na torze bez ochronników słuchu.
- 1.1.5** Zaleca się podczas przebiegu na torze używania przez zawodników bezodpryskowych okularów lub innych ochroniaczy wzroku.

## 1.2 Zasady bezpieczeństwa dotyczące organizacji meczu

Poniższe zasady obowiązują wszystkich uczestników zawodów PRS Poland Series. Zasady poniższe nie obowiązują zawodników podczas ich przebiegu na torze.

- 1.2.1** Przemieszczając się z bronią podczas meczu PRS, wylot lufy musi być zawsze skierowany w bezpiecznym kierunku tj. z lufą skierowaną do góry bądź w dół.
- 1.2.2** Broń może być przenoszona w pokrowcach tylko w stanie rozładowanym z flagą w komorze naboju. Zawodnik może wyjąć broń z pokrowca wyłącznie, gdy lufa karabinu skierowana jest w bezpiecznym kierunku (góra lub dół). Nieprzestrzeganie tej reguły stanowi poważne naruszenie niniejszego regulaminu i będzie skutkowało DQ na torze w przypadku pierwszego przewinienia oraz DQ na meczu w przypadku drugiego przewinienia.
- 1.2.3** Obowiązkiem każdego zawodnika jest utrzymywanie broni w stanie rozładowanym i z odłączonym magazynkiem przez cały czas przebywania poza stanowiskiem strzeleckim.
- 1.2.4** Broń podczas meczu PRS Poland Series odkładana jest w wyznaczonych i odpowiednio odznaczonych przez organizatorów strefach lub na specjalnie do tego celu przygotowanych stojakach na broń. Odłożona do strefy bezpiecznej broń musi być skierowana w kierunku kulochwyty głównego lub innymi kierunkiem bezpiecznym wyznaczonym przez organizatora zawodów lub sędziego stanowiskowego.

- 1.2.5** Flagi bezpieczeństwa lub inne wskaźniki pustej komory **muszą być bezwzględnie używane**. Flaga lub wskaźnik musi być umieszczony w komorze, nie tylko w oknie wyrzutowym.
- 1.2.6** Podczas meczu PRS zabronione jest spożywanie alkoholu oraz bycie pod wpływem alkoholu lub innych substancji odurzających. Każda osoba, będąca pod wpływem nawet legalnych i zaleconych środków farmakologicznych, która wzbudza nieufność lub zachowuje się w sposób zagrażający bezpieczeństwu może zostać poproszona o przerwanie strzelania i opuszczenie strzelnicy.

### 1.3 Zasady bezpieczeństwa podczas przebiegu na torze

Poniższe zasady obowiązują tylko zawodnika podczas przebiegu na torze.

- 1.3.1** Flaga bezpieczeństwa może zostać wyjęta z komory dopiero po komendzie sędziego „**Load and make ready**” („**ładuj, przygotuj się**”).
- 1.3.2** W przypadku przebiegu, który nie wymaga przemieszczenia się zawodnika w celu oddania pierwszego strzału, dopuszcza się możliwość startu z bronią załadowaną w Kondycja 1 (podpięty magazynek, zamek zamknięty z nabojem w komorze, bezpiecznik w pozycji SAFE). Zawodnik oraz sędzia stanowiskowy odpowiedzialni są za odpowiednie przygotowanie i zabezpieczenie karabinu przed rozpoczęciem przebiegu.
- 1.3.3** Wszystkie przejścia pomiędzy celami oraz zmiany postaw podczas strzelania muszą odbywać się z zamkiem w tylnym położeniu i **pustą komorą naboją**. Wyjątek od tej reguły stanowią karabiny semi-auto, które za zgodą Sędziego Głównego zawodów mogą być przemieszczane jako załadowane („**hot rifle**”) i zabezpieczone mechanizmem bezpiecznika broni. Podczas przejścia oraz przed zmianą postawy zawodnik musi zabezpieczyć karabin i poinformować o tym fakcie sędziego stanowiskowego komunikatem „**Safe**” („**Zabezpieczony**”). Nie ma wyjątków od tej zasady!
- 1.3.4** Kąt bezpieczeństwa: 120 stopni. Odchylenie 60 stopni od osi strzelania na prawo i lewo oraz górna krawędź głównego kulochwyty (chyba że regulamin zawodów oraz szczególne warunki obiektu dopuszczają inaczej – np. 90 stopni góra).
- 1.3.5** Zawodnik musi utrzymywać cały czas kontrolę nad bronią (zarówno załadowaną, jak i rozładowaną). Oznacza to, że karabin lub pas nośny podczas przebiegu musi cały czas przynajmniej w jednym punkcie dotykać ciała zawodnika.
- 1.3.6 Strzał przypadkowy/niekontrolowany** – to strzał, który zawodnik oddał nieumyślnie lub padł on samoczynnie. Przypadkowy/niekontrolowany strzał defilowany jest następująco:
- 1.3.6.1** Strzał skierowany ponad kulochwytem głównym, kulochwytem bocznym lub w jakimkolwiek innym kierunku wskazanym w pisemnym opisie toru jako niebezpieczny. Należy pamiętać, że zawodnik, który ostrzela nieprawidłowy cel, lub oddał strzał skierowany do celu, lecz pocisk w jego następstwie skieruje się w kierunku niebezpiecznym, nie jest karany dyskwalifikacją.
- 1.3.6.2** Strzał padający w czasie przygotowań lub wykonywania czynności ładowania, przeładowania lub rozładowania broni.
- 1.3.6.3** Strzał, który pada w czasie usuwania zacięcia.
- 1.3.6.4** Strzał, który pada w czasie przemieszczania się po torze, z wyjątkiem sytuacji, w której zawodnik ostrzeliwuje cele w ruchu.
- 1.3.6.5** Strzał, który pada, kiedy zawodnik nie jest złożony do strzału i nie widzi obrazu celu w lunecie.
- 1.3.6.6** Strzał, który pada zanim zawodnik złożył się do celu, bez względu na to gdzie uderzył pocisk z trafieniem celu włącznie.
- 1.3.6.7** Strzał, który pada po komendzie „**STOP**” lub „**STOP Shooting**” („**PRZERWIJ STRZELANIE**”).
- 1.3.7** Jeśli można ustalić, że przyczyną przypadkowego/niekontrolowanego strzału jest uszkodzona lub wadliwa część karabinu, zawodnik nie popełnił żadnego naruszenia zasad bezpieczeństwa w opisanego tej sekcji i dyskwalifikacja może nie zostać nałożona (według uznania Sędziego Głównego Zawodów), ale wyniki zawodnika za ten przebieg na torze będą wyzerowe. Karabin musi natychmiast

zostać przedstawiony do inspekcji Dyrektorowi Zawodów lub jego delegatowi, który dokona inspekcji karabinu i przeprowadzi wszelkie testy niezbędne do ustalenia, czy uszkodzona lub wadliwa część spowodowała niekontrolowany strzał. Zawodnik nie może później odwołać się od dyskwalifikacji za przypadkowy/niekontrolowany strzał z powodu zepsutej lub wadliwej części, jeśli nie przedstawi karabinu do kontroli przed opuszczeniem toru.

## **1.4 Kary za złamanie zasad bezpieczeństwa**

Wymienione poniżej kary powinny być przestrzegane tak ściśle jak to możliwe. Jednakże w uzasadnionych przypadkach Sędzia Główny może wymierzyć surowszą karę za przewinienie niż przewidziana w poniższym regulaminie.

- 1.4.1** Pierwszy przypadek „flagowania” przez zawodnika skutkuje ostrzeżeniem (odnotowanym w metryczce zawodnika). Za drugi przypadek „flagowania” zawodnik otrzymuje dyskwalifikację z zawodów (Match DQ).
- 1.4.2** Za złamanie zasady „cold range” zawodnik otrzymuje natychmiastowo dyskwalifikację z zawodów (Match DQ).
- 1.4.3** Pierwszy przypadek nieposługiwania się flagą bezpieczeństwa (wskaźnik pustej komory) przez zawodnika skutkuje ostrzeżeniem (odnotowanym w metryczce zawodnika). Za drugi przypadek zawodnik otrzymuje dyskwalifikację z zawodów (Match DQ).
- 1.4.4** Pierwszy przypadek złamania kątów bezpieczeństwa (zasada 120 stopni) danego zawodnika skutkuje dyskwalifikacją na torze i uzyskaniem zero punktów z przebiegu (Stage DQ). Za drugi przypadek zawodnik otrzymuje dyskwalifikację z zawodów (Match DQ).
- 1.4.5** Utrata kontroli nad bronią podczas przebiegu (załadowanej lub rozładowanej – **1.3.5**) w wyniku której zawodnik złamał kąty bezpieczeństwa (reguła 120 stopni) skutkuje dyskwalifikacją z zawodów (Match DQ). Jeżeli podczas utraty kontroli nie doszło do złamania kątów bezpieczeństwa, przewinienie skutkuje to dyskwalifikacją na torze i uzyskaniem zero punktów z przebiegu (Stage DQ). Za drugi przypadek utraty kontroli nad bronią zawodnik otrzymuje dyskwalifikację z zawodów (Match DQ). Kary nie są nakładane, gdy opis toru lub polecenie sędziego stanowiskowego wymaga od zawodnika odstawienia broni a w konsekwencji utratę nad nią bezpośredniej kontroli.
- 1.4.6** Każdy przypadek strzału przypadkowego/niekontrolowanego skutkuje dyskwalifikacją z zawodów (Match DQ)
- 1.4.7** Przemieszczanie się lub zmiana pozycji zawodnika z nabojem w komorze lub zamkniętym zamkiem skutkuje zatrzymaniem zawodnika w przebiegu, opróżnieniem komory nabojeowej i powrotem zawodnika do stanowiska i postawy, z której przemieszczenie się spowodowało naruszenie zasad bezpieczeństwa. Zawodnik po powrocie na poprzednią pozycję może kontynuować przebieg o ile nie upłynął czas przeznaczony na realizację zadania strzeleckiego. Czas przebiegu nie jest zatrzymywany! Drugi przypadek przemieszczania z zamkniętym zamkiem lub nabojem w komorze będzie skutkował dyskwalifikacją na torze i uzyskaniem zero punktów z przebiegu (Stage DQ). Za trzeci przypadek zawodnik otrzymuje dyskwalifikację z zawodów (Match DQ). Ograniczenie powyższe nie dotyczy karabinów Semi-Auto (zgodnie z punktem **1.3.3**) jednakże broń każdorazowo podczas przemieszczania musi zostać zabezpieczona.
- 1.4.8** Przenoszenie broni w sposób niebezpieczny (zgodnie z punktami **1.2.1 – 1.2.3**) lub manipulowanie bronią w miejscach do tego nie dozwolonych skutkuje DQ na torze w przypadku pierwszego przewinienia oraz DQ z meczu w przypadku drugiego przewinienia. Sędzia Główny zawodów w przypadku rażącego naruszenia przepisów bezpieczeństwa może zdecydować o natychmiastowym wydaleniu zawodnika z meczu (DQ z meczu)

## 2. Dywizje PRS, kategorie i zasady klasyfikacji w ramach Ligi PRS Poland Series

W sezonie 2024 klasyfikacja zawodników PRS Poland Series realizowana będzie w dwóch dywizjach dla karabinów typu Bolt Action oraz jednej Dywizji dla karabinów Semi-Auto. Każda z dywizji klasyfikowana będzie oddzielnie. Dodatkowo klasyfikacja zawodników będzie prowadzona w kategoriach Ladies Open, Senior-Open oraz Junior.

Wszyscy zawodnicy podczas rejestracji na zawody muszą zadeklarować w jakiej dywizji będą rywalizować. Zawodnicy mogą współzawodniczyć w wielu dywizjach w ramach sezonu Ligi PRS Poland Series. Zawodnicy mogą współzawodniczyć w dywizjach Bolt-Action Tactical, Bolt-Action Open oraz Semi-Auto Open podczas tego samego meczu, jednakże realizacja przebiegów na torze musi odbywać się naprzemiennie względem obu dywizji. Zawodnik oraz organizator meczu odpowiedzialni są za odpowiednie zarządzanie kolejnością przebiegu na torach dla zawodnika współzawodniczącego w dwóch dywizjach. Nie dozwolone jest współzawodniczenie zawodnika w dwóch dywizjach karabinów typu Bolt-Action. Strzelcy, którzy podczas rejestracji nie wybiorą swojej dywizji zostaną sklasyfikowani jako Bolt-Action Open. Obowiązkiem zawodnika jest dopilnowanie, aby został sklasyfikowany w swojej dywizji (jach) oraz kategorii – niedopełnienie tego obowiązku może skutkować dyskwalifikacją z zawodów (Match DQ). Zasady te dotyczą wszystkich dywizji (klas sprzętowych).

Zaleca się, aby mecze ligowe PRS Poland Series oraz mecze regionalne odbywały się w tych samych dywizjach (o ile ilość zawodników zarejestrowanych na zawody umożliwi uruchomienie danej dywizji) i kategoriach zawodników.

Organizatorzy meczy regionalnych zachęcani są do przestrzegania ograniczeń dotyczących kalibrów, wagi i prędkości pocisków podczas organizowanych meczów. Ograniczenia powyższe mogą być modyfikowane w zależności od potrzeb, po uprzednim powiadomieniu i uzyskaniu zgody Dyrektora Regionalnego PRS Poland Series.

### 2.1 Bolt-Action OPEN

**2.1.1** Dla dywizji Bolt-Action Open wprowadza się następujące ograniczenia:

- Karabin w dywizji Bolt-Action Open nie mogą przekraczać kalibru .30 lub
- prędkość wylotowa pocisku nie może być większa niż 975 m/s lub 3200 fps (+/- 10% ze względu na zmienność czynników atmosferycznych i różnic w wyposażeniu).  
Kalibry magnum nie są dozwolone. Używanie broni w kalibrze innym niż określony powyżej skutkuje dyskwalifikacją na meczu (Match DQ).

**2.1.2** Sędziowie stanowiskowi (RO) mogą zażądać pomiaru chronografem prędkości amunicji wykorzystywanej przez zawodnika podczas meczu. Jeżeli prędkość pocisku przekroczy maksymalną dopuszczalną prędkość zdefiniowaną w punkcie 2.1.1 zawodnik zostanie zdyskwalifikowany na rozgrywanym meczu (Match DQ)

### 2.2 Bolt-Action Tactical

**2.2.1** Dla dywizji Bolt-Action Tactical wprowadza się następujące ograniczenia:

- Karabin w dywizji Bolt-Action Tactical ograniczone są wyłącznie do kalibrów .223 Remington/5.56 NATO oraz .308 Winchester/7.62 NATO.
- Maksymalna waga pocisku dla kalibru 223 Remington/ 5.56 NATO wynosi 77 grain i prędkość wylotowa pocisku nie może być większa niż 915 m/s lub 3000 fps (+/- 10% ze względu na zmienność czynników atmosferycznych i różnic w wyposażeniu).

- Maksymalna waga pocisku dla kalibru .308 Winchester/7.62 NATO wynosi 178 grain i prędkość wylotowa pocisku nie może być większa niż 854 m/s lub 2800 fps (+/- 10% ze względu na zmienność czynników atmosferycznych i różnic w wyposażeniu).
- 2.2.2** Żadna modyfikowana amunicja typu „wildcat” tj. np. .223 Ackley Improved nie jest dozwolona do współzawodnictwa w ramach dywizji Bolt-Action Tactical. Każdy kto naruszy tą zasadę zostanie automatycznie zdyskwalifikowany (Match DQ).
- 2.2.3** Sędziowie stanowiskowi (RO) mogą zażądać pomiaru chronografem prędkości amunicji wykorzystywanej przez zawodnika podczas meczu. Jeżeli prędkość pocisku przekroczy maksymalną dopuszczalną prędkość zdefiniowaną w punkcie 2.2.1 zawodnik zostanie zdyskwalifikowany na rozgrywanym meczu (Match DQ).
- 2.2.4** Sędziowie stanowiskowi (RO) mogą zażądać pomiaru wagi pocisku w celu weryfikacji zgodności z ograniczeniami wynikającymi z punktu 2.2.1.
- 2.2.5** Zawodnicy współzawodniczący w dywizji Tactical rozgrywają mecz na takich samych zasadach jak dywizja Bolt-Action Open.

## **2.3 Semi-Auto OPEN**

- 2.3.1** Dla dywizji Semi-Auto Open wprowadza się następujące ograniczenia:
- Karabin w dywizji Semi-Auto Open nie mogą przekraczać kalibru .30 lub
  - prędkość wylotowa pocisku nie przekraczająca 3200fps (+/- 32fps dla czynników atmosferycznych i różnic w wyposażeniu).
  - Kalibry magnum nie są dozwolone. Używanie broni w kalibrze innym niż określony powyżej skutkuje dyskwalifikacją na meczu (Match DQ)
- 2.3.2** Sędziowie stanowiskowi (RO) mogą zażądać pomiaru chronografem prędkości amunicji wykorzystywanej przez zawodnika podczas meczu. Jeżeli prędkość pocisku przekroczy maksymalną dopuszczalną prędkość zdefiniowaną w punkcie 2.3.1 zawodnik zostanie zdyskwalifikowany na rozgrywanym meczu (Match DQ).
- 2.3.3** Sędziowie stanowiskowi (RO) mogą zażądać pomiaru wagi pocisku w celu weryfikacji zgodności z ograniczeniami wynikającymi z punktu 2.3.1.

## **2.4 Kategorie zawodników w ramach ligi PRS**

- 2.4.1** Kategoria - Ladies
- 2.4.1.1** Wszystkie zawodniczki są uprawnione do strzelania w kategorii kobiet oprócz swojej dywizji PRS.
- 2.4.1.2** Zaklasyfikowanie do kategorii Ladies realizowana na podstawie informacji podanej w dokumencie tożsamości - dowód osobisty. Płeć "kobieta" podana w dokumencie tożsamości jest jedyną akceptowalną płcią w tej kategorii.
- 2.4.2** Kategoria – Senior OPEN
- 2.4.2.1** Każda osoba, która ukończyła 50 lat w dowolnym momencie bieżącego sezonu jest uprawniona do klasyfikacji w kategorii Senior OPEN.
- 2.4.2.2** Klasyfikacja kategorii senior prowadzona jest wyłącznie dla dywizji Bolt-Action OPEN.
- 2.4.2.3** Wiek weryfikowany na podstawie daty urodzenia na dokumencie tożsamości wydanym przez rząd.
- 2.4.3** Kategoria - Junior
- 2.4.3.1** Każda osoba w wieku 18 lat lub młodsza w dowolnym momencie bieżącego sezonu jest uprawniona do strzelania w kategorii juniorów oprócz swojej dywizji PRS.

**2.4.3.2** Wiek weryfikowany na podstawie daty urodzenia na dokumencie tożsamości wydanym przez rząd.

## 3. Postępowanie podczas zawodów

Niektóre z poniższych przepisów to ściśle zasady mające zapewnić prawidłowy i zgodny ze standardami PRS przebieg zawodów, pozostałe stanowią zalecenia, które powinny być przestrzegane w miarę możliwości i warunków jakie posiada organizator.

### 3.1 Obowiązki Sędziego Głównego (SG)

- 3.1.1** Sędzia Główny jest odpowiedzialny za przebieg zawodów PRS i musi być w pełni zaznajomiony z przepisów PRS Poland Series.
- 3.1.2** SG jest odpowiedzialny za zatwierdzenie i dostarczenie Matchbook, który dokładnie opisuje przebiegi na torach i zadania strzeleckie. Obejmuje to wyraźne określenie wszelkich dodatkowych zasad proceduralnych lub zasad bezpieczeństwa dla etapu, które wykraczają poza ogólny regulamin PRS Poland Series. SG muszą również jasno określić wszelkie kary związane z naruszeniem dodatkowych zasad lub zasad bezpieczeństwa dla określonego Toru (Stage), aby zapewnić, że kary są zrozumiałe i jednolicie stosowane w przypadku wykroczenia podczas meczu.
- 3.1.3** SG odpowiada za używanie zatwierdzonego systemu punktowania – jedno trafienie – jeden punkt.
- 3.1.4** SG odpowiada za sprawność celów używanych na zawodach oraz dopuszcza użycie alternatywnych wskaźników trafień, jeżeli szczególne warunki techniczne nie pozwalają na prawidłowe ocenienie trafień przez obserwatora. Dla celów znajdujących się powyżej dystansu 800 m, SG ma obowiązek zapewnienia dwóch obserwatorów. Dodatkowo, każdy cel powyżej 800 metrów musi mieć dodatkowy wskaźnik trafienia, taki jak lampa błyskowa lub system kamer.
- 3.1.5** SG zapewnia użycie podstawowej i pomocniczej metody oceniania. Zawodnik musi mieć możliwość zweryfikowania wyniku, zanim opuści tor.
- 3.1.6** SG zapewnia 15 minutowy czas zgłaszania uwag przez zawodników po publikowaniu lub zaprezentowaniu wyników zawodów oraz czas na weryfikację wyników po ukończeniu toru przez skład. Nieścisłości i protesty zgłaszane po opuszczeniu toru przez skład oraz po upływie 15 minut od prezentacji wyników do weryfikacji nie będą rozpatrywane.
- 3.1.7** SG jest ostatnią i najwyższą instancją zawodów. Wszystkie decyzje SG powinny być podejmowane po dogłębnym i bezstronnym rozpatrzeniu sprawy. SG może korzystać z oświadczeń sędziów, zawodników i obserwatorów.
- 3.1.8** Po upływie czasu weryfikacji wszystkie decyzje SG są ostateczne i nie mogą być ponownie rozpatrywane, aby zapewnić spójność zawodów oraz publikację poprawnych wyników.
- 3.1.9** SG odpowiada za obsługę sędziowską całych zawodów i zarządza pracą wszystkich sędziów podczas meczu. SG może zorganizować zespoły sędziowskie na 3 sposoby (opcje)
- 3.1.10** SG odpowiada za publikację wyników zawodów – nie później niż 24 godziny po zakończeniu meczu.
- 3.1.11** SG może być dopuszczony do udziału w zawodach jako zawodnik za zgodą Dyrektora PRS Poland Series, ze szczególnym uwzględnieniem punktu **4.2.2** tego regulaminu.
- 3.1.12** Jeżeli zespoły sędziowskie są zorganizowane według Opcji 3, SG jest zobowiązany w ciągu 24 godzin sprawdzić i przeanalizować wszystkie przypadki edycji oraz zmian wyników wprowadzone przez sędziów zanim zostaną opublikowane ostateczne wyniki zawodów.



**3.1.13** SG na meczach typu PRO Series muszą wymagać od RO używania elektronicznych mierników czasu i strzałów na każdym torze, aby upewnić się, że strzały liczone do punktacji mieszczą się w limicie czasu określonym w punkcie **3.3.11**.

**3.1.14** SG jest zobowiązany do zapewnienia papierowej wersji przepisów na każdych zawodach PRS. Każda decyzja SG musi być udokumentowana z konkretnym numerem oraz treścią przepisu i w takiej formie zaprezentowana zawodnikowi.

## **3.2 Sędziowie stanowiskowi (RO) – Dostępne opcje**

### **3.2.1 Sędziowie stanowiskowi (RO) - Opcja 1**

**3.2.1.1** Sędzia Stanowiskowy (RO) zostaje przypisany do konkretnego toru, pozostaje na nim przez całe zawody tylko on ma prawo oznaczać trafienia.

**3.2.1.2** Pozostali sędziowie są również przypisani do konkretnego toru, nie przemieszczają się ze składami i nie uczestniczą w strzelaniu.

**3.2.1.3** SG może wyznaczyć dodatkowych obserwatorów (spotter) i sędziów pomocniczych na torze, ale nie mogą być oni zawodnikami uczestniczącymi w meczu.

### **3.2.2 Sędziowie stanowiskowi (RO) - Opcja 2**

**3.2.2.1** Sędzia Stanowiskowy (RO) zostaje przypisany do konkretnego toru, pozostaje na nim przez całe zawody.

**3.2.2.2** Pozostali sędziowie mogą być członkami danego składu, ale nie mogą podejmować decyzji proceduralnych.

**3.2.2.3** Pozostali zawodnicy mogą być wyznaczeni jako dodatkowi sędziowie i obserwatorzy.

**3.2.2.4** Pomoc sędziemu na torze jest zawsze mile widziana. Nadużycia jednak, a w szczególności nieuczciwe zachowania podczas pełnienia funkcji sędziego, będą skutkowały natychmiastową dyskwalifikacją i zawieszeniem na rok w lidze PRS Poland Series.

### **3.2.3 Sędziowie stanowiskowi (RO) - Opcja 3**

**3.2.3.1** SG może wyznaczyć Sędziów Prowadzących spośród zawodników. Sędziowie tacy przemieszczają się ze swoim składem i strzelają zawody razem z pozostałymi zawodnikami. Muszą zostać zapoznani z procedurą strzelania wszystkich torów, aby zapewnić powtarzalność oraz takie same warunki strzelania i oceniania dla wszystkich uczestników meczu. Sędzia prowadzący nie może sam oceniać swojego przebiegu na torze.

**3.2.3.2** Pozostali sędziowie mogą być członkami danego składu, ale nie mogą podejmować decyzji proceduralnych.

**3.2.3.3** Pozostali zawodnicy mogą być wyznaczeni jako dodatkowi sędziowie i obserwatorzy.

**3.2.3.4** Pomoc sędziemu na torze jest zawsze mile widziana. Nadużycia jednak, a w szczególności nieuczciwe zachowania podczas pełnienia funkcji sędziego, będą skutkowały natychmiastową dyskwalifikacją i zawieszeniem na rok w lidze PRS Poland Series.

**3.2.3.5** W przypadku korzystania z RO Opcji 3, funkcja „Dodatkowego podpisu zatwierdzającego” musi być używana w elektronicznym systemie lub metryczce zawodnika. Po ukończeniu przebiegu przez Sędziego Prowadzącego, zanim zostanie wpisany wynik, on i jeszcze jeden zawodnik ze składu podpisują metryczkę. Po podpisaniu metryczki lub wpisaniu w systemie elektronicznym, edycja i zmiany w punktacji są możliwe tylko za zgodą SG.

## **3.3 Obowiązki Sędziego Stanowiskowego (RO)**

**3.3.1** RO odpowiada w całości za przebieg zawodnika na torze, którym kieruje. Sędziowie stanowiskowi muszą posiadać pełną wiedzę jak powinni prowadzić przebieg zawodnika na torze. Wszelkie wątpliwości i niejasności powinny być rozstrzygnięte z Sędzią Głównym przed rozpoczęciem przebiegu pierwszego zawodnika na danym torze.

**3.3.2** RO musi posiadać pełną wiedzę w zakresie przepisów PRS Poland Series.

**3.3.3** RO ma obowiązek zapewnić takie same warunki przebiegu każdemu zawodnikowi.

- 3.3.4** RO przedstawia Pisemny Opis Toru (POT) przed startem każdego składu. Wszelkie pytania i niejasności dotyczące POT oraz samego przebiegu muszą zostać rozstrzygnięte przed startem pierwszego zawodnika z danego składu. RO ma obowiązek wskazać zawodnikom każdy cel na torze z wyjątkiem torów, na których lokalizacja celów nie jest znana zawodnikom (tzw. „blind stages”).
- 3.3.5** RO zapewnia zawodnikom czas na zapoznanie się z torem. Czas zapoznania nie powinien być dłuższy niż trzy minuty - z wyjątkiem torów, na których lokalizacja celów nie jest znana zawodnikom (tzw. „blind stages”). Obowiązuje zasada całkowitego zakazu przymierzania się z bronią i wyposażeniem dodatkowym na stanowisku strzeleckim.
- 3.3.6** RO posługuje się następującymi komendami rozpoczynając przebieg zawodnika:
- RO: **„Czy przebieg na torze jest zrozumiały?”**  
 Zawodnik musi odpowiedzieć **„Tak”** lub **„Nie”**  
 Jeżeli nie ma wątpliwości:  
 RO: **„Ładuj, przygotuj”** RO: **„Czy jesteś gotowy?”**  
 Zawodnik musi odpowiedzieć **„Tak”** lub **„Nie”**  
 RO: **„Uwaga”**  
 W przeciągu 1-3 sekund od komendy **„Uwaga”** sędzia startuje zawodnika sygnałem timer’a lub komendą **„Start”**
- 3.3.7** Jeżeli sędzia stwierdzi podczas przebiegu jakiegokolwiek niebezpieczne zachowanie, musi natychmiast wydać komendę **„Stop, przerwij strzelanie”**
- 3.3.8** Zasady przyznawania kar i procedur leżą w całości w gestii RO na danym torze, jednak muszą być jednakowe dla wszystkich zawodników.
- 3.3.9** Tylko RO i wyznaczeni Sędziowie Obserwatorzy (SO) mogą oznaczać trafienia i tylko trafienia uzyskane podczas przebiegu. Słowo **„IMPACT”** powinno być jedynym jakiego używa zespół sędziowski dla wskazywania zawodnikowi czy nastąpiło trafienie celu. Misy nie są komunikowane! Użycie słowa „Hit” do oznaczania trafień, może być mylone z „Miss” i nie jest zalecane.
- 3.3.10** RO nie mogą w żaden sposób wskazywać zawodnikom podczas przebiegu poprawek na podstawie obserwacji, gdzie trafiają ich pociski. SG może ustalić wyjątki od tej zasady, podyktowane względami bezpieczeństwa – pomylenie celów, brak odpowiedniego kulochwytu itp. Tylko RO i SO mogą wskazywać poprawki trafień ze względów bezpieczeństwa. Każdy zawodnik, który pomaga innemu zawodnikowi podczas przebiegu w dowolny sposób, otrzyma dyskwalifikację na torze (Stage DQ). Pomaganie sobie nawzajem po przebiegu jest jak najbardziej wskazane.
- 3.3.11** Na wszystkich torach, a w szczególności tych z precyzyjnym pomiarem czasu, RO robi co w jego mocy, aby zarejestrować cyfrowym miernikiem czasu (timerem) ostatni strzał zawodnika podczas przebiegu. Przyjmuje się bufor 0.3 sek dla każdego zawodnika. Oznacza to, że jeżeli na 90 sekundowym torze, timer zarejestrował ostatni strzał z czasem 90.3 to trafienie zalicza się jako poprawne/punktowane.
- 3.3.12** RO musi zaprezentować zawodnikowi jego punktację zanim skład opuści tor. Używając elektronicznego systemu punktacji (PractiScore lub inny zatwierdzony) wynik może być odczytany i/lub zatwierdzony przez zawodnika przyciskiem. Niezależnie od powyższej procedury, RO ma obowiązek zweryfikować wyniki po ukończeniu toru przez cały skład. Po opuszczeniu toru przez zawodników, dalszy arbitraż wyników nie jest możliwy.
- 3.3.13** Wszelkie wątpliwości i pytania dotyczące wyników powinny być niezwłocznie rozwiązane w porozumieniu z SG

### 3.4 Obowiązki Zawodnika

- 3.4.1 Znajomości oraz zrozumienie przepisów PRS Poland Series jak również zasad przebiegu na torze przed jego rozpoczęciem to obowiązek i odpowiedzialność każdego zawodnika.
- 3.4.2 Zawodnicy są w całości odpowiedzialni za wyposażenie, broń i amunicję których używają podczas zawodów. Broń niesprawna lub uznana za niebezpieczną może być podstawą do usunięcia zawodnika z zawodów.
- 3.4.3 Zawodnicy są współodpowiedzialni za weryfikację swojej punktacji. Dotyczy to domagania się powtórzenia przebiegu (Reshoot) jeżeli jest do tego podstawa lub zweryfikowania uzyskanej punktacji na torze. Jeżeli zawodnik nie sprawdzi/potwierdzi swojego wyniku po przebiegu lub opuści tor zanim RO zweryfikuje wyniki całego składu, nie przysługuje mu prawo do arbitrażu po zawodach.

### 3.5 Punktacja zawodów PRS Poland Series

- 3.5.1 Zawody PRS Poland Series powinny być punktowane według zasady jedno trafienie – jeden punkt.
- 3.5.2 Punkty częściowe, podwójne lub zwiększone wartości punktowe celów trudnych są zabronione.
- 3.5.3 Punkty bonusowe nie są wskazane, ponieważ mogą przekłamywać wyniki na niekorzyść najbardziej powtarzalnych zawodników.
- 3.5.4 Tory z celami typu Know Your Limits / Test Your Limits muszą być zgodne z powyższymi zasadami. Ilość punktów na torze KYL/TYL nie może być większa od liczby celów.
- 3.5.5 Odejmovanie punktów zawodnikowi jest niedopuszczalne, ponieważ może to przekłamywać wyniki na niekorzyść najbardziej powtarzalnych zawodników. Żaden tor, na którym zawodnik może uzyskać punkty ujemne nie jest zgodny z zasadami i nie może być stosowane na zawodach. Dotyczy to również torów z celami typu zakładnik, KYL/TYL oraz torów z sekwencjami (pomylenie kolejności celów).

### 3.6 Powtórzenie przebiegu na torze (Reshoot)

- 3.6.1 Prawo do ponownego przebiegu (Reshoot) ma tylko zawodnik, którego przebieg został przerwany nie z jego winy. Dotyczy to sytuacji:
  - uszkodzenie jednego z celów
  - komenda „Stop, przerwij strzelanie”, która pada nie z winy zawodnika
  - awaria toru (uszkodzona przesłona, barykada itp.)
  - inne uznane za uzasadnione przez SG

Powtórzenie przebiegu nie przysługuje zawodnikowi z powodu awarii broni lub wyposażenia (nie dotyczy zawodników strzelających z broni organizatora).

Powtórzenie przebiegu nie przysługuje również zawodnikowi, który potwierdził, że NIE rozumie przebiegu, lecz mimo to do niego przystąpił.

- 3.6.2 RO może zaproponować zawodnikowi powtórzenie przebiegu zanim zawodnik o to poprosi, jeżeli zaobserwuje sytuację dającą podstawy do przyznania powtórzenia przebiegu na torze (Reshoot).
- 3.6.3 Zawodnik może domagać się powtórzenia przebiegu, jeżeli uważa, że mu przysługuje. W takim przypadku zawodnik ma dwie minuty na wyjaśnienie swojego stanowiska RO. RO może samodzielnie podjąć decyzję, jednak, jeżeli zawodnik się z nią nie zgadza, przysługuje mu prawo odwołania się do SG. Jednak, jeżeli SG podtrzyma niekorzystną dla zawodnika decyzję RO, zawodnik traci prawo do kolejnych odwołań podczas tych zawodów.
- 3.6.4 W zawodach PRS Poland Series rozróżnia się dwa rodzaje powtórzeń przebiegów.
  - 3.6.4.1 **Pełny Reshoot** – zawodnik powtarza cały przebieg od początku do końca.

**3.6.4.2 Częściowy Reshoot** – zawodnik rozpoczyna powtórzenie z miejsca, w którym został zatrzymany. Ma dokładnie taką samą ilość pozostałego czasu i tą samą pozycję. Jeżeli czas lub pozycja jest niemożliwa do ustalenia, zawodnik musi wykonać pełny Reshoot.

**3.6.5** Po wykonaniu powtórzenia, zawodnik musi zaakceptować wynik powtórnego przebiegu (Reshoot) jako ostateczny (nie ma możliwości powrotu do wyniku pierwszego przebiegu).

**3.6.6** Strzelanie torów kilkakrotnie i inne rodzaje punktowanych powtórzeń przebiegów są niedozwolone.

## 3.7 Remisy

**3.7.1** Każde jednodniowe zawody PRS Poland Series powinny zawierać przynajmniej jeden tor z precyzyjnym pomiarem czasu (typu Tie Breaker Stage – TBS) lub PRS Skills Stage używane do rozstrzygania remisów. Tory te muszą zostać jednoznacznie oznaczone w Matchbook. Tor typu PRS Skills Stage jest zawsze wykorzystywany do wyłaniania zwycięzców i ma pierwszeństwo nad torami Tie Breaker Stage.

W przypadku remisów to wynik na tych torach będzie decydował o kolejności w wynikach końcowych.

W przypadku uzyskania identycznego czasu przebiegu na torze TBS, o wyłonieniu zwycięzców decydują setne miejsca po przecinku.

Jeżeli pomiar z dokładnością do setnych części sekundy nie przynosi rozstrzygnięcia, to:

- remis zawodników z pierwszej 10-tki zostanie rozstrzygnięty w drodze dogrywki na torze PRS Skills Stage/Tie Breaker aż do momentu uzyskania jednoznacznego wyniku
- remis zawodników spoza pierwszej 10-tki oznacza, że zostaną oni sklasyfikowani na tej samej pozycji (ex equo)

**3.7.2** Każde dwudniowe zawody PRS Poland Series muszą zawierać co najmniej jeden tor typu PRS Skills Stage, który będzie organizowany na tych samych zasadach podczas wszystkich meczów Serii.

**3.7.3** Szczegółowe opisy torów PRS Skills Stage wykorzystywanych w ramach PRS Poland Series znajdują się w Załączniku 3.

**3.7.4** PRS Skills Stage nie są wymagane podczas jednodniowych meczy nie rankingowych, są one jednak wymagane podczas meczy rankingowych i finałów Serii.

**3.7.5** Jeżeli Organizator dwudniowego meczu PRS Poland Series z przyczyn od niego niezależnych nie będzie w stanie zorganizować toru PRS Skills Stage zgodnie z warunkami opisanymi w Załączniku 3, jest zobowiązany poinformować o tym fakcie Dyrektora PRS Poland Series nie później niż na tydzień przed datą meczu rankingowego PRS Poland Series. Organizator przedstawi Dyrektorowi PRS Poland Series do zatwierdzenia zmodyfikowany tor, który zastąpi oficjalny PRS Skills Stage.

## 3.8 Kryteria meczy w ramach PRS Poland Series

**3.8.1** Mecze rankingowe w ramach PRS Poland Series oraz mecze nie rankingowe rozgrywane poza serią dzielone są na mecze jednodniowe oraz dwudniowe.

**3.8.2** Każdy oficjalny mecz PRS Series realizowany jest na podstawie niniejszego regulaminu a jego organizacja musi zostać zgłoszona i zatwierdzona przez Dyrektora PRS Poland Series.

**3.8.3** Regulaminy i Matchbook oficjalnych meczy PRS weryfikowane są przez zarząd PRS Poland Series w celu weryfikacji zgodności z poniższym regulaminem jak i zasadami organizacji meczy PRS.

**3.8.4** Każdy mecz oficjalny PRS Poland Series wspierany jest w organizacji oraz promocji przez Zarząd PRS Poland Series. Zakres i forma wsparcia ustalana jest każdorazowo z Dyrektorem PRS Poland Series.

**3.8.5** Mecze oficjalne PRS realizowane w ramach serii, mecze rankingowe oraz mecz finałowy w randze Mistrzostw Polski ogłaszane są w oficjalnym kalendarzu meczy PRS na stronie [www.prspoland.pl](http://www.prspoland.pl).

- 3.8.6** Krajowe Dwudniowe Mecze PRS muszą składać się z minimum 12 etapów. Dyrektor PRS Poland Series może podjąć decyzję o odstąpieniu od tej zasady, jeżeli warunki atmosferyczne lub inne czynniki uniemożliwiają zapewnienie bezpiecznych i sprawiedliwych warunków przebiegu na torach. Sytuacja taka może mieć miejsce w szczególności podczas rozgrywek odbywających się zimą lub późną jesienią, gdzie dostępność światła dziennego jest znacząco ograniczona (nie dotyczy zawodów, w których zaplanowane zostały nocne strzelania).
- 3.8.7** Krajowe dwudniowe mecze PRS muszą mieć minimum 100 sztuk amunicji potrzebnej do ostrzelania celów. Dyrektor PRS Poland Series może podjąć decyzję o zmianie ilości strzałów ze względu na warunki bezpieczeństwa, ograniczenia obiektu lub mniejszą ilość torów zgodnie z sytuacją opisaną w punkcie **3.8.6**.
- 3.8.8** Dwudniowe mecze PRS Poland Series powinny mieć co najmniej 45 zarejestrowanych strzelców, aby utrzymać równowagę współzawodnictwa w ramach serii. Mecze dwudniowe, które nie mają 45 strzelców, zostaną poddane przeglądowi na koniec sezonu w celu ustalenia czy mecz będzie sankcjonowany w następnym sezonie. Przegląd może obejmować zebranie opinii strzelców i Organizatora Zawodów.
- 3.8.9** Oficjalne mecze regionalne oraz mecze rankingowe są imprezami jednodniowymi. Dyrektor PRS Poland Series może podjąć decyzję o odstąpieniu od tej zasady na wniosek organizatora meczu i po weryfikacji technicznych warunków obiektu.
- 3.8.10** Jednodniowe mecze PRS Poland Series muszą składać się z minimum 8 etapów. (Dyrektor PRS Poland Series może podjąć decyzję o odstąpieniu od tej zasady, jeżeli warunki atmosferyczne uniemożliwiają zapewnienie bezpiecznych i sprawiedliwych warunków przebiegu na torach (patrz punkt **3.8.6**).
- 3.8.11** Mecze jednodniowe PRS Poland Series muszą wymagać minimum 45 sztuk amunicji potrzebnej do ostrzelania celów. Dyrektor PRS Poland Series może podjąć decyzję o zmianie ilości strzałów ze względu na warunki bezpieczeństwa, ograniczenia obiektu lub mniejszą ilość torów zgodnie z sytuacją opisaną w punkcie **3.8.6**.
- 3.8.12** Mecze jednodniowe PRS Poland Series muszą mieć minimum 25 zarejestrowanych strzelców. (Dyrektor PRS może odstąpić od tego wymogu. Organizatorzy meczy regionalnych są zachęceni do akceptowania tego odstępstwa i pomocy w rozwoju sportu, ale przy równoczesnym utrzymaniu integralności serii).
- 3.8.13** Oficjalne krajowe mecze jednodniowe PRS Poland Series muszą być zaplanowane i umieszczone na stronie internetowej [www.prspoland.pl](http://www.prspoland.pl) co najmniej 60 dni przed datą meczu.
- 3.8.14** Kluby usankcjonowane przez PRS Poland Series nie powinny prowadzić meczów w konkurencyjnych seriach o aspiracjach narodowych i/lub znaczącym podobieństwie do formuły PRS. Jeżeli dla dobra społeczności strzeleckiej konieczne jest prowadzenie takiej aktywności to powinna być ona uzgodniona i zaaprobowana przez Dyrektora PRS Poland Series. Mecze rankingowe PRS Poland Series nie mogą być zaliczane do rankingów konkurencyjnych lig, chyba że w oparciu o porozumienie pomiędzy Dyrektorami/zarządami określonych organizacji.
- 3.8.15** Mecz finałowy PRS Poland Series w randze Mistrzostw Polski nie będzie wykorzystywany jako źródło punktów dla konkurencyjnych lig i organizacji.
- 3.8.16** Ograniczenia powyższe nie dotyczą lokalnej współpracy pomiędzy klubami zrzeszonymi w strukturach PRS Poland Series a innymi klubami/organizacjami. Taka współpraca zapewnienia strzelcom możliwości zdobywania doświadczeń, podnoszenia poziomu wyszkolenia i daje możliwość współzawodnictwa z innymi strzelcami na arenie lokalnej.

## 4. Kodeks postępowania i sportowej rywalizacji

### 4.1 Kodeks postępowania i sportowego zachowania

- 4.1.1 Niesportowe zachowanie jakiegokolwiek uczestnika zawodów PRS nie będzie tolerowane.
- 4.1.2 Niesportowe zachowanie obejmuje między innymi: kłótnie z innymi zawodnikami lub sędziami, rzucanie sprzętem lub inne zachowania przypominające napady złości, wygwizdywanie innych strzelców podczas strzelania, używanie wulgarnego/obraźliwego języka, nawykowe marudzenie i wszelkie inne działania, które mogą wykraczać poza normy tego, co jest uważane za profesjonalne zachowanie.
- 4.1.3 Kary za przewinienia niesportowe pozostawia się w gestii MD. Ogólne wytyczne dla MD są takie, że osoby, które popełnią wykroczenie po raz pierwszy, otrzymają ostrzeżenie, a ich drugie wykroczenie spowoduje DQ meczu i zostaną poproszone o opuszczenie terenu.
- 4.1.4 Jeśli jednak MD stwierdzi, że wykroczenie ma poważny charakter, może on/ona może natychmiast usunąć sprawcę.
- 4.1.5 Osoby notorycznie łamiące zasady sportowego zachowania mogą zostać zawieszony na cały sezon we wszystkich rozgrywkach PRS Poland Series.

### 4.2 Definicje oszukiwania i kary

- 4.2.1 Oszukiwanie definiuje się jako celową próbę uzyskania nieuczciwej przewagi nad innymi zawodnikami w sposób pozbawiony skrupułów.
- 4.2.2 Przykłady oszukiwania obejmują, ale nie ograniczają się do:
  - przekraczanie zasad dotyczących prędkości pocisku lub kalibru,
  - zmienianie czegokolwiek w sprzęcie innego zawodnika,
  - zmienianie lub fałszowanie arkuszy wyników lub danych w elektronicznych urządzeniach do punktacji
  - celowe zmienianie celów lub rekwizytów przed rozpoczęciem przebiegu toru.
- 4.2.3 Strzelcy nie mogą zmieniać karabinów podczas meczu w celu uzyskania przewagi. Każda zmiana karabinu podczas meczu musi być zatwierdzona przez SG i związana wyłącznie z awarią sprzętu. Karabin zastępczy musi mieć podobną charakterystykę balistyczną określoną przez SG i musi być tego samego typu, na przykład, jeśli strzelec rozpoczął mecz z karabinem typu repetier, to karabin zastępczy musi być karabinem repetier lub vice versa dla karabinów semi-auto.
- 4.2.4 W ramach organizowanych meczy kwalifikacyjnych PRS Poland Series dopuszcza się możliwość współużytkowania jednej jednostki broni przez dwóch lub więcej strzelców z zastosowaniem następujących ograniczeń:
  - wyłącznie zawodnik korzystając z danej jednostki broni jako pierwszy będzie klasyfikowany w ramach rozgrywanego meczu
  - punkty klasyfikacyjne PRS Poland Series będą naliczane wyłącznie dla zawodnika, który będzie klasyfikowany w ramach danego meczu
  - pozostali zawodnicy wykorzystujący tą samą jednostkę broni w ramach rozgrywanego meczu biorą udział w meczu poza konkursem (PK)
  - punkty klasyfikacyjne PRS Poland Series dla zawodników biorący udział w meczu poza konkursem (PK) nie będą naliczane.
- 4.2.5 Podczas meczy finałowych, podsumowania Serii, Mistrzostw Polski współużytkowanie karabinu nie jest dozwolone.

**4.2.6** Każda osoba, która zostanie przyłapana na oszukiwaniu otrzyma natychmiastowe DQ na zawodach. Drugie wykroczenie lub poważne pierwsze wykroczenie skutkować będzie wydaleniem z zawodów i rocznym zakazem udziału w zawodach PRS Poland Series.

### **4.3 Media społecznościowe**

**4.3.1** Media społecznościowe odgrywają kluczową rolę w sukcesie i rozwoju PRS Poland, proponowaniu sportu strzeleckiego, jak również w pozyskiwaniu sponsorów.

**4.3.2** PRS zastrzega sobie prawo do monitorowania stron mediów społecznościowych i usuwania nieodpowiednich treści według własnego uznania. Stosujemy politykę zerowej tolerancji w odniesieniu do niehonorowych treści, takich jak obelgi na tle rasowym, etnicznym, seksualnym, religijnym i niepełnosprawności fizycznej. Naruszenia będą rozpatrywane indywidualnie przez dyrektora PRS Poland Series i mogą skutkować, ale nie są ograniczane tylko do, usunięciem z kanałów mediów społecznościowych lub zawieszeniem w serii zawodów PRS Poland Series.

**4.3.3** PRS Poland Series dąży do stworzenia pozytywnej i otwartej organizacji, która ma na celu pomoc nowym strzelcom w osiągnięciu ich najwyższego potencjału. W tym celu, PRS Poland Series dąży do zaangażowania członków społeczności strzeleckiej w pozytywny, szczerzy, przejrzysty i oparty na wiedzy dialog na temat PRS. PRS postrzega media społecznościowe jako ważne narzędzie do komunikowania swoich sukcesów, osiągnięć strzelców i rozwoju społeczności. PRS postrzega również media społecznościowe jako platformę do otrzymywania konstruktywnych informacji zwrotnych od społeczności oraz do dyskusowania w pozytywny i konstruktywny sposób o wyzwaniach i możliwościach poprawy PRS.

**4.3.4** Wytyczne: Wszyscy strzelcy PRS powinni przestrzegać następujących wytycznych podczas korzystania z mediów społecznościowych:

- Bądź pozytywny i pełen szacunku, zawsze zachowuj się etycznie.
- Kiedy nie zgadzasz się z opiniami innych, pozostań profesjonalny i uprzejmy.
- Jeżeli znajdziesz się w sytuacji, w której wymiana komunikacji online, która staje się antagonistyczna, zwróć się do Dyrektora PRS Poland Series o poradę, jak wyłączyć się z dialogu w uprzejmy i pełen szacunku sposób, który dobrze świadczy o tobie jako strzelcu PRS i PRS Poland Series jako organizacji.

### **4.4 Punktacja i klasyfikacja sezonu PRS Poland Series**

**4.4.1** Punkty PRS do klasyfikacji sezonu regionalnego są zdobywane poprzez udział w meczach rankingowych PRS Poland Series.

**4.4.2** Wszyscy strzelcy, którzy uczestniczą w meczach PRS Poland Series, będą mieli możliwość śledzenia swoich wyników na witrynie [www.prspoland.pl](http://www.prspoland.pl).

**4.4.3** Regionalne rankingi PRS Poland Series oraz lokalne rankingi klubowe serii PRS, podzielone na klasy, będą automatycznie aktualizowane na stronie internetowej PRS Poland Series po przesłaniu wyników każdego meczu przez SG. Rankingi są przeliczane raz na 24 godziny.

**4.4.4** Rankingi PRS Poland Series na stronie internetowej PRS Poland będą podzielone zgodnie z Dywizją (klasą sprzętową) Bolt Action Open, Bolt Action Tactical i Semi-Auto Open oraz rankingów strzelców dla kategorii Ladies, Senior, Junior.

**4.4.5** System punktowy PRS oparty jest na systemie wyczynowym, w którym strzelec, który zajął pierwsze miejsce w każdej dywizji (Bolt Action Open, Bolt Action Tactical i Semi-Auto Open) otrzymuje 100 punktów, a wyniki wszystkich pozostałych strzelców z każdej dywizji ustalane są poprzez podzielenie ich wyniku przez wynik zwycięzcy i pomnożenie tej liczby przez 100.

- 4.4.6** Punkty PRS dla określonego miejsca są obliczane według następującego wzoru:  
**Shooters score/winners score x 100, zaokrąglony do 3 miejsc po przecinku.**

Przykład:

Uzyskałeś 89 punktów meczowych.

Zwycięzca otrzymał 105 punktów meczowych.

Zatem;  $(89 / 105) * 100 = 84,7619$  zaokrąglone do 84,762 punktów PRS

- 4.4.7** Suma punktów PRS Poland Series w danym sezonie będzie sumą dwóch najlepszych wyników meczowych strzelca uzyskanych na zawodach rankingowych oraz wynikiem uzyskanym podczas finału serii pomnożonym przez 2.

- 4.4.8** Klasyfikacja generalna strzelców PRS Poland Series w danym sezonie oblicza się według następującego wzoru:  $100\%$  z sumy punktów PRS uzyskanych podczas dwóch meczy rankingowych PRS Poland Series + (wynik uzyskany z meczu finałowego PRS Poland Series) \*2.

Przykład:

Uzyskałeś 60 punktów z 1 meczu rankingowego oraz 40 punktów z meczu rankingowego 2

Na zawodach finałowych uzyskałeś 79 punktów

Ilość punktów uzyskana w ramach sezonu PRS Poland Series wynosi więc:

$(60+40)+79*2 = 258$  punktów PRS.



## 5. Procedury aktualizacji przepisów PRS Poland Series

W poniższym rozdziale omówione zostaną procesy aktualizacji przepisów dla PRS Poland Series. Przepisy będą aktualizowane co roku, aby utrzymać odpowiednie procedury promujące wzrost i osiągnięcia sportowe. Zmiany w połowie roku będą rozważane tylko w skrajnych przypadkach.

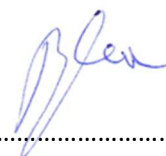
### 5.1 Procedura aktualizacji przepisów PRS Poland Series

- 5.1.1 Strzelcy zgłaszający propozycje aktualizacji/zmiany reguł powinni kontaktować się z organizatorami zawodów rankingowych PRS, którzy do dnia 30.11. każdego roku przedkładają je dyrektorowi PRS Poland Series. Strzelcy muszą korzystać z tych punktów kontaktowych jako głównych środków sugerowania zmian zasad.
- 5.1.2 Kierownictwo PRS Poland Series po konsultacjach z amerykańskimi i europejskimi strukturami PRS wprowadza zmiany do regulaminów na kolejny sezon PRS Poland Series.
- 5.1.3 Gdy Organizator zawodów PRS/Sędzia Główny meczu rankingowego złoży wniosek o zmianę zasad, dyrektor PRS Poland Series oceni propozycję do natychmiastowego przeglądu lub przeglądu na koniec sezonu. O ile zgłoszone zmiany zasad nie wpływają na przebieg bieżącego sezonu, zostaną one poddane przeglądowi na koniec sezonu.

Niniejszy regulamin zatwierdzono dnia: 06/12/2023



.....  
Mariusz Szydłowski  
Dyrektor | PRS POLAND



.....  
Marek Pyka  
Vice Dyrektor | PRS POLAND

## Załącznik 1 – PRS Poland Series Podstawowe Zasady Bezpieczeństwa (Safety Brief)

Poniższe zasady bezpieczeństwa powinny być omawiane każdorazowo podczas odprawy zawodników przed rozpoczęciem Meczu PRS Poland Series, jak również powinny znajdować się w każdym Matchbook rozsyłanym do zawodników oraz wręczanym im podczas rejestracji na zawodach. Poniższe zasady mogą być uzupełniane o szczególne wymogi związane z warunkami panującymi na obiekcie lub innymi wymogami, którym podlega organizator.

### Ogólne zasady bezpieczeństwa

- Wylot lufy musi być zawsze skierowany w bezpiecznym kierunku, bez względu na kondycję w jakiej znajduje się broń. Nie kieruj lufy w coś nie stanowi celu i jest częścią przebiegu na torze. Kierowanie wylotu lufy w innym kierunku niż wskazany przez Dyrektora Zawodów, Sędziego Głównego, Sędziów stanowiskowych lub inne osoby funkcyjne odpowiedzialne za bezpieczeństwo zawodników na osiach będzie traktowane jako „Flagowanie” nie będzie tolerowane.
- Palec musi znajdować się wyraźnie poza kabłąkiem spustowym do momentu, kiedy strzelec będzie złożony i gotowy do strzału.
- Wszystkie mecze PRS są rozgrywane w bezpiecznym otoczeniu strzelnicy - „Cold Range”. Oznacza to, że broń zawodników musi pozostać rozładowana do momentu rozpoczęcia przebiegu na torze. Broń może zostać załadowana wyłącznie na wyraźne polecenie Sędziego Stanowiskowego (RO) podczas czasu przygotowawczego. Poruszanie się po obiekcie z bronią załadowaną i/lub podpiętym magazynkiem będzie traktowane jako poważne naruszenie zasad bezpieczeństwa.

### Procedury bezpieczeństwa podczas meczy PRS Poland Series

Poniższe zasady obowiązują wszystkich uczestników zawodów PRS Poland Series. Zasady poniższe nie obowiązują zawodników podczas ich przebiegu na torze.

- Przemieszczając się z bronią podczas meczu PRS, wylot lufy musi być zawsze skierowany w bezpiecznym kierunku tj. z lufą skierowaną do góry bądź w dół.
- Wszyscy zawodnicy muszą zapewnić, że ich broń jest rozładowana, komora nabojoya jest pusta a magazynki zostały wypięte.
- Flaga bezpieczeństwa lub inny wskaźnik pustej komory musi być używana przez cały czas.
- Stanowiska odkładania broni – Zachęca się Sędziów Głównych do wyznaczenia miejsc, gdzie zawodnicy mogą bezpiecznie odstawić swoją broń. Miejsce to powinno być wyraźnie oznaczone taśmą lub innymi znacznikami. Miejsca bezpiecznego odkładania broni powinny zapewnić możliwość odłożenia karabinów w taki sposób, aby lufy zawsze były skierowane w bezpiecznym kierunku.
- Podczas meczu PRS zabronione jest spożywanie alkoholu oraz bycie pod wpływem alkoholu lub innych substancji odurzających. Każda osoba, będąca pod wpływem nawet legalnych i zaleconych środków farmakologicznych, która wzbudza nieufność lub zachowuje się w sposób zagrażający bezpieczeństwu może zostać poproszona o przerwanie strzelania i opuszczenie strzelnicy.

### Zasady bezpieczeństwa podczas przebiegu na torze

Poniższe zasady obowiązują tylko zawodnika podczas przebiegu na torze.

- Flaga bezpieczeństwa lub inne wskaźniki pustej komory (ECI) muszą pozostać w komorze bezpieczeństwa do momentu aż sędzia liniowy (RO) wyda polecenie „**Załaduj i przygotuj się/Load and make ready**”

- W przypadku przebiegu, który nie wymaga przemieszczenia się zawodnika w celu oddania pierwszego strzału, dopuszcza się możliwość startu z bronią załadowaną w Kondycja 1 (podpięty magazynek, zamek zamknięty z nabojem w komorze, bezpiecznik w pozycji SAFE). Zawodnik oraz sędzia stanowiskowy odpowiedzialni są odpowiednio za przygotowanie i zabezpieczenie karabinu przed rozpoczęciem przebiegu.
- Wszystkie przejścia pomiędzy celami oraz zmiany postaw podczas strzelania muszą odbywać się z zamkiem w tylnym położeniu i pustą komorą nabojową. Wyjątek od tej reguły stanowią karabiny semi-auto, które za zgodą Sędziego Głównego zawodów mogą być przemieszczane jako załadowane („hot rifle”) i zabezpieczone mechanizmem bezpiecznika broni. Podczas przejścia oraz przed zmianą postawy zawodnik musi zabezpieczyć karabin i poinformować o tym fakcie sędziego stanowiskowego komunikatem „Safe” („Zabezpieczony”). Nie ma wyjątków od tej zasady!
- Kąt bezpieczeństwa: 120 stopni. Odchylenie 60 stopni od osi strzelania na prawo i lewo oraz górna krawędź głównego kulochwyty (chyba że regulamin zawodów oraz szczególne warunki obiektu dopuszczają inaczej – np. 90 stopni góra).
- Zawodnik musi utrzymywać cały czas kontrolę nad bronią (zarówno załadowaną, jak i rozładowaną). Oznacza to, że karabin lub pas nośny podczas przebiegu musi cały czas przynajmniej w jednym punkcie dotykać ciała zawodnika.
- Niekontrolowane strzały (ND) są traktowane bardzo poważnie podczas każdego meczy PRS Poland Series. Niekontrolowany strzał definiuje się jako każdy pocisk wystrzelony nieumyślnie z broni podczas przemieszczania się, i/lub manipulacji bronią; lub pocisk celowo wystrzelony podczas przerwy w strzelaniu.

## **Kary za złamanie zasad bezpieczeństwa**

- Za pierwszy przypadek „flagowania” zawodnik otrzymuje ostrzeżenie odnotowanym w karcie zawodnika. Drugie przewinienie skutkuje dyskwalifikacją zawodnika na danym torze (Stage DQ). Trzecie przewinienie skutkuje dyskwalifikacją z meczu (Match DQ)
- Każdy zawodnik, który złamie zasadę „Cold Range” zostanie zdyskwalifikowany na meczu (Match DQ).
- Za pierwszy przypadek nieużywania flagi bezpieczeństwa lub innego wskaźnika pustej komory (ECI) zawodnik otrzymuje ostrzeżenie odnotowanym w karcie zawodnika. Drugie przewinienie skutkuje dyskwalifikacją zawodnika na danym torze (Stage DQ). Trzecie przewinienie skutkuje dyskwalifikacją z meczu (Match DQ).
- Zawodnik będący pod wpływem alkoholu, narkotyków lub innych środków odurzających zostanie zdyskwalifikowany na meczu (Match DQ). Będąc niezdolnym do prowadzenia pojazdów, zawodnik musi pozostać na terenie strzelnicy do momentu aż będzie w stanie bezpiecznie opuścić jej teren.
- Zawodnik przemieszczający się podczas COF z zamkniętą komorą i/lub nabojem w komorze zostanie zatrzymany w przebiegu, zmuszony do rozładowania karabinu (pusta komora nabojowa) i wycofany na pozycję, z której rozpoczął wadliwe przemieszczenie się. Zawodnik może kontynuować przebieg o ile nie upłynął czas przeznaczony na jego realizację. Za pierwsze przewinienie tego typu zawodnik otrzymuje ostrzeżenie wpisane do karty zawodnika. Drugie przewinienie skutkuje dyskwalifikacją na torze (Stage DQ), trzecie przewinienie skutkuje dyskwalifikacją na meczu (Match DQ).

- Za pierwsze złamanie kątów bezpieczeństwa i zasady 120o zawodnik otrzymuje ostrzeżenie wpisane do karty zawodnika. Drugie przewinienie skutkuje dyskwalifikacją na torze (Stage DQ), trzecie przewinienie skutkuje dyskwalifikacją na meczu (Match DQ).
- Każdy zawodnik, który w wyniku utraty kontroli nad bronią złamie kąty bezpieczeństwa (zasada 120o) otrzymuje dyskwalifikację na meczu (Match DQ). Jeżeli utrata kontroli nad bronią nie doprowadzi do złamania zasady 120 stopni, zawodnik otrzyma ostrzeżenie wpisane do karty zawodnika przy pierwszym przewinieniu, dyskwalifikację na torze (Stage DQ) przy drugim przewinieniu i dyskwalifikację z meczu (Match DQ) w przypadku trzeciego przewinienia.
- Każdy niekontrolowany strzał (ND) skutkuje dyskwalifikacją z meczu (Match DQ).

## Załącznik 2 – Zalecenia dla Organizatorów Meczy PRS Poland Series

PRS Poland Series jest głęboko przekonane, że powinno wprowadzać się jak naj mniej ograniczeń na Organizatorów Meczy lokalnych PRS Poland Series. Ważne jest aby organizatorzy meczy lokalnych mieli jak największą swobodę w prowadzeniu i organizacji swoich meczy tak aby najlepiej realizowały ich wizje i odpowiadały na potrzeby ich lokalnego środowiska strzelców PRS. Regulamin PRS i Standardowe Procedury Operacyjne mają na celu zapewnienie utrzymania wspólnych standardów w zakresie bezpieczeństwa i prowadzenia meczy. Organizatorzy meczy i sędziowie główni zawsze mają swobodę w planowaniu i realizacji torów, które ich zdaniem najlepiej oddają podstawowe zasady zawodów PRS. Wyjątek stanowią tory typu Skills Stage, które są zalecane do stosowania w trakcie meczy regionalnych. Organizatorzy meczy regionalnych i Sędziowie Główni zawodów mają pełną autonomię w zakresie organizacji i prowadzenia COF.

Mecze kwalifikacyjne PRS Poland Series organizowane są we współpracy Zarządu PRS Poland Series i lokalnych klubów. Przebiegi na torach (COF) opracowywane przez Organizatorów meczy podlegają ocenie i dyskusji z przedstawicielami PRS Poland Series. Mecze rankingowe zawsze wykorzystują jeden lub więcej torów Skills Stage i/lub tor z precyzyjnym pomiarem czasu (Tie-Braker). PRS Poland Series wspiera organizatorów meczy kwalifikacyjnych na zasadach i w zakresie ustalonym z Dyrektorem PRS Poland Series. Wierzy, że to strzelcy powinni decydować o jakości i formie realizacji meczy PRS Poland Series.

Poniższe wytyczne mają zatem pomóc Organizatorom Meczy i Sędziom Głównym, w zapewnieniu, że organizowane przez nich mecze są realizowane zgodnie z najlepszymi praktykami i zgodnie z duchem PRS.

### Strzelcy i promocja PRS

Zarząd PRS Poland Series kładzie duży nacisk na promowanie PRS jako dyscypliny sportowej wśród społeczności strzeleckiej. Wierzymy, że jedną z podstawowych aktywności zmierzających do promocji i rozwoju PRS jako sportu strzeleckiego jest zapewnienie napływu nowych strzelców i zachęcanie młodych strzelców do uprawiania tej dyscypliny. W sezonie 2024 PRS Poland Series zachęca się Organizatorów Meczy do przyłączenia się do tej akcji i wdrożenie poniższych zasad:

- Zawodniczki, które nie ukończyły 18 roku życia, posiadające ważną licencję zawodniczą PZSS i zarejestrowane są w klasie Junior są zwolnione z opłaty za udział w zawodach PRS Poland Series.
- Zawodniczki, które ukończyły 18 rok życia, posiadające ważną licencję zawodniczą PZSS i zarejestrowane są w klasie Ladies ponoszą 50% kosztów udziału w meczach PRS Poland Series.
- Zawodnicy, którzy nie ukończyli 18 roku życia, posiadają ważną licencję zawodniczą PZSS i zarejestrowali się w klasie Junior ponoszą 50% kosztów udziału w meczach Pn RS Poland Series

### Przed zawodami

Rejestracja na zawody realizowane w ramach PRS Poland Series powinna zostać uruchomiona minimum na miesiąc przed planowanym terminem zawodów (zaleca się 2 miesiące).

Na dwa tygodnie przed zawodami strzelcy powinni otrzymać matchbook, w którym powinny znajdować się następujące informacje:

- Ilość torów, organizacja przebiegu, informacje na temat ilości wymaganych strzałów i opis celów wykorzystywanych na określonym torze
- Obowiązujących warunków bezpieczeństwa
- Organizacji zawodów

- Informacje o infrastrukturze socjalnej
- Posiłkach
- Ogólnym harmonogramie zawodów

## Organizacja torów

Każdy tor (stage) realizowany na zawodach PRS Poland Series powinien zostać zweryfikowany pod kątem bezpieczeństwa, praktyczności i poziomu trudności. Każdy COF uważany za nie bezpieczny dla zawodników lub otoczenia nie powinien być stosowany podczas zawodów. PRS szczeni się tym, że tory realizowane podczas meczy należą do jednych z najbardziej praktycznych, dlatego też zachęca się Organizatorów Meczy do projektowania COF bliskiego, średniego i dalekiego zasięgu oraz wykorzystanie realistycznych rekwizytów. Należy unikać nierealnych i niepraktycznych scenariuszy dla zadań strzeleckich realizowanych na torach. Mecze realizowane w ramach PRS Poland Series powinny zapewnić zróżnicowany poziom trudności, tak aby zarówno początkujący jak i zaawansowani strzelcy mogli zmierzyć się z zadaniami stanowiącymi dla nich wyzwanie. Zgodnie z ogólnymi wytycznymi, najlepszy wynik na większości etapów (w tym samym meczu) powinien wynosić 70-80% wszystkich dostępnych punktów. Mecze, w których zwycięzca osiąga mniej niż 75% możliwych punktów, nie zapewniają strzelcom, zwłaszcza tym początkującym okazji do dobrej zabawy.

Matchbook powinien zawierać wszystkie informacje potrzebne strzelcowi do zrozumienia i zaplanowania przebiegu na torze. Jako minimum należy uwzględnić ogólny schemat etapu, punkt startowy, stanowiska strzeleckie, opisy celów, kierunek ognia, ilość wymaganej amunicji, ograniczenia na torze i czas przebiegu. Wyjątkiem od tej zasady są tory o nieznanym przebiegu tzw. „blind stages”.

Podczas organizacji przebiegu na torze, powinno się stosować następujące zasady określania wielkości celów:

- 0.3 – 0.4 MIL dla celów rozmieszczonych na dystansach od 200 do 300m
- 0.5 – 0.7 MIL dla celów rozmieszczonych na dystansach od 301 do 600m
- 0.7 – 0.8 MIL dla celów rozmieszczonych na dystansach od 601 do 800m

Do określenia wielkości celów należy wziąć pod uwagę poziom trudności zadania, czas, trudność postawy strzeleckiej i/lub rodzaj barykady. Im trudniejsze warunki tym większe cele powinny być stosowane przez Organizatorów Meczy.

## W trakcie meczu

Mecze powinny być zaprojektowane tak, aby były jak najbardziej wydajne a czas oczekiwania zawodników na przebieg na torze był ograniczony do minimum. Dobrą praktyką jest stosowanie torów o zbliżonych czasach przebiegów. Prowadzenie przebiegów na torach (COF) przez doświadczonych sędziów i obserwatorów jest podstawą skutecznego przeprowadzenia meczy PRS Poland Series.

Zawodnicy podczas tego samego meczu mogą konkurować w ramach dywizji dla karabinów Bolt-Action (Tactical lub Open) oraz Semi-Auto Open. W takim przypadku organizatorzy meczu oraz sędzia główny muszą zapewnić, aby zawodnicy strzelali naprzemiennie z danych jednostek broni na kolejnych torach. Kontrola kolejności wykorzystania jednostek broni powinna być również kontrolowana przez zawodnika.

## Po meczu

Punktacja zawodników powinna zostać zakończona tak szybko, jak to możliwe po zakończeniu każdego meczu. Wyniki ostateczne powinny zostać opublikowane w ciągu 30 min od zakończenia ostatniego przebiegu na torze. Zdecydowanie zaleca się korzystanie z cyfrowego systemu punktacji na urządzeniach cyfrowych. Gdy wyniki meczu i punkty PRS zostaną wyliczone, powinny zostać udostępnione strzelcom tak szybko, jak to możliwe; opublikowane na tablicy wyników; lub udostępnione w formie papierowej. Udostępnienie wyników musi umożliwić zawodnikom złożenie uzasadnionego protestu w zakładanym 15-minutowym czasie arbitrażu. Wszystkie wyniki muszą zostać opublikowane na stronie [www.prspoland.pl](http://www.prspoland.pl) w ciągu 24 godzin.

Wszystkie wyniki meczy rankingowych PRS Poland Series oraz meczy lokalnych muszą zostać przesłane przez Sędziego głównego do Dyrektora PRS Poland Series w ciągu 24 godzin od zakończenia meczu.

## Załącznik 3

PRS Skills Stages umożliwiają realizację kilku podstawowych celów. Pierwszym celem jest wprowadzenie mechanizmu, który ma umożliwić rozstrzygnięcie remisów podczas meczy PRS. Jeżeli dwóch lub więcej strzelców uzyska taką samą ilość punktów meczowych, wyłonienie zawodników odbywa poprzez sumę punktów uzyskanych na torze/torach Skills Stage. Jeżeli nawet po zsumowaniu punktów nie będzie możliwe wyłonienie zwycięzców o uzyskanym miejscu zadecyduje najkrótszy czas uzyskany na torze/torach typu Tie-Breaker. Skills Stages to również uniwersalne narzędzie treningowe, które może być wykorzystywane przez strzelców do podnoszenia swoich kwalifikacji strzeleckich.

Kolejnym celem jest możliwość weryfikacji posiadanych umiejętności strzeleckich na tle innych strzelców PRS. Każdy Skills Stage jest odpowiednio oznaczony w matchbookach i w tabelach wyników publikowanych na stronie [www.prspoland.pl](http://www.prspoland.pl). Zawodnicy mogą więc przeglądać uzyskiwane wyniki oraz śledzić swój postęp z meczu na mecz.

### Wykaz torów Skills Stage PRS Poland Series na rok 2024:

**Tor 1** ma na celu podkreślenie umiejętności przechodzenia od celu do celu i szybkiego odstrzelania celów. Tor ten zakłada nieograniczoną ilość amunicji co ma umożliwić strzelcom skupienie się na szybkości strzału bez obawy utraty punktów ze względu na nietrafienie celu.

**Tor 2** ma na celu rozwój i weryfikację umiejętności szybkiej zmiany oraz strzelania z niestandardowych postaw strzeleckich. Ze względu na fakt, że tor ten ma ograniczoną ilość amunicji jaka może być wykorzystana podczas zadania, strzelcy muszą bardziej skupić się na wypracowaniu postawy i oddaniu precyzyjnego strzału.

**Tor 3** skupia się na mobilności strzelców. Podczas zadania konieczne jest przemieszczanie się pomiędzy stanowiskami i ostrzelenie celów zgodnie z opisaną sekwencją. Tor ten weryfikuje również umiejętności bezpiecznego przemieszczania się z bronią oraz umiejętnością obsługi broni (obowiązkowa wymiana magazynków).



**Typ toru: SKILLS STAGE**

**Tor numer: 1**



**CZAS**  
90s



**ILOSC STRZAŁÓW**  
nie ograniczona



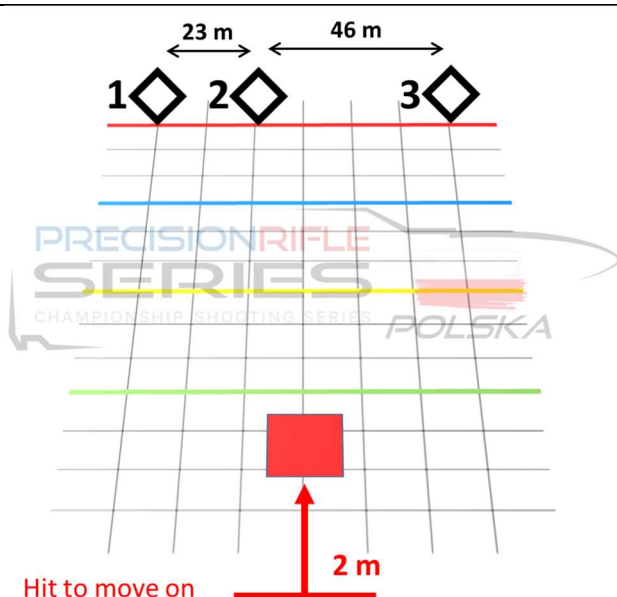
**WYPOSAŻENIE**  
Brak ograniczeń



**CELE**

1	30cm	366m
2	35cm	366m
3	30cm	366m

## WIZUALIZACJA TORU



**Start:** stojąca 2 metry za linią ognia (LOF). Karabin "High Ready"

**Kondycja broni:** Opcja 2: Magazynek załadowany i podpięty, zamek w tylnym położeniu, pusta komora nabojoowa. Magazynek ładowany max. 10 sztukami amunicji.

**Postawa strzelecka:** dowolna

**Czas przygotowawczy:** 1 minuta, w tym czasie zawodnik ładuje broń i przygotowuje się do konkurencji.

## OPIS TORU

Po usłyszeniu sygnału dźwiękowego strzelec przemieszcza się do stanowiska strzeleckiego, przyjmie leżącą postawę strzelecką i ostrzeliwuje cele od lewej do prawej. Zawodnik może zmienić cel na następny wyłącznie po trafieniu poprzedniego. Po pomyślnym trafieniu wszystkich trzech celów od lewej do prawej strony, strzelec powtarza procedurę rozpoczynając od prawego skrajnego celu. Sekwencja ostrzelania celów:

**1->2->3->3->2->1**

Typ toru: **SKILLS STAGE**

Tor numer: **2**



**CZAS**  
90s



**IŁOŚ STRZAŁÓW**  
8

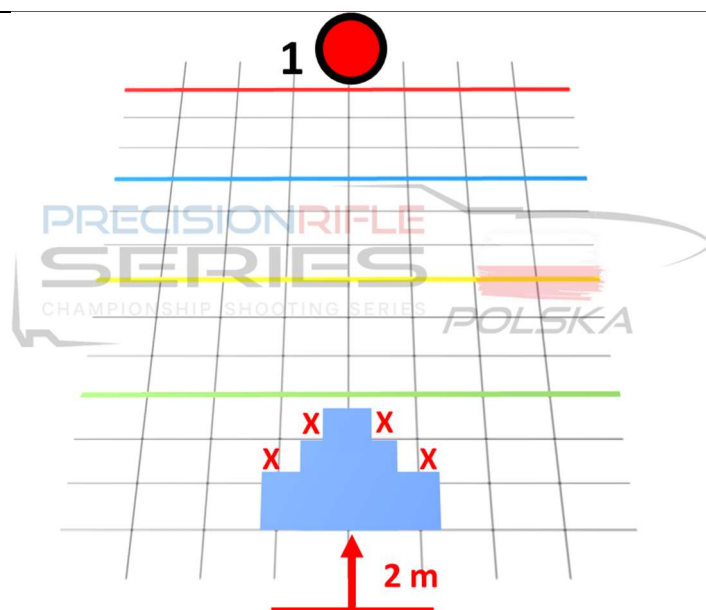


**WYPOSAŻENIE**  
Brak ograniczeń



**CELE**  
1 25cm 366m

## WIZUALIZACJA TORU



**Start:** stojąca 2 metry za linią ognia (LOF). Karabin "High Ready"

**Kondycja broni:** Opcja 2: Magazynek załadowany i podpięty, zamek w tylnym położeniu, pusta komora naboju. Magazynek ładowany max. 10 sztukami amunicji.

**Postawa strzelecka:** dowolna

**Czas przygotowawczy:** 1 minuta, w tym czasie zawodnik ładuje broń i przygotowuje się do konkurencji.

## OPIS TORU

Na sygnał dźwiękowy strzelec przemieszcza się do barykady i z wybranego przez siebie stanowiska strzeleckiego ostrzeliwuje cel dwukrotnie. Następnie strzelec powtarza procedurę z pozostałymi trzema stanowiskami strzeleckimi w wybranej przez siebie kolejności.

## Informacje dodatkowe

### Wymiary barykady

- Górne stanowiska mają wymiary **120-130 cm wysokości x 120 cm szerokości x 10-12.5cm głębokości**. Wysokość liczona od linii dolnych stanowisk.
- Dolne stanowiska mają wymiary **72-76 cm wysokości x 180cm szerokości x 10-12.5cm głębokości**. Wysokość liczona od podstawy przeszkody.

**Typ toru: SKILLS STAGE**

**Tor numer: 3**



**CZAS**

90s



**ILOŚĆ STRZAŁÓW**

8



**WYPOSAŻENIE**

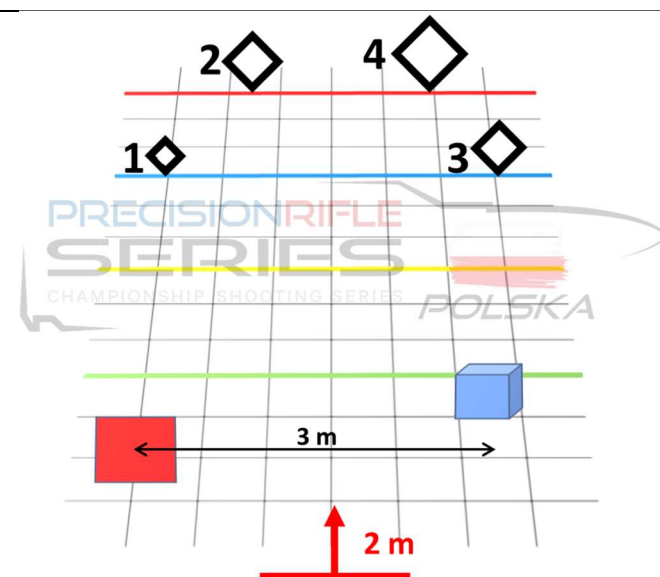
Brak ograniczeń



**CELE**

1	15 cm	274m
2	25 cm	457m
3	25 cm	274m
4	40 cm	457m

## WIZUALIZACJA TORU



**Start:** stojąca 2 metry za linią ognia (LOF). Karabin "High Ready"

**Kondycja broni:** Opcja 2: Magazynek załadowane i podpięte, zamek w tylnym położeniu, pusta komora nabojsowa. Magazynek ładowany max. 10 sztukami amunicji.

**Postawa strzelecka:** dowolna

**Czas przygotowawczy:** 1 minuta, w tym czasie zawodnik ładuje broń i przygotowuje się do konkurencji.

## OPIS TORU

Na sygnał dźwiękowy strzelec podchodzi do stanowiska strzeleckiego, przyjmuje leżącą postawę i ostrzeliwuje lewe cele w kolejności bliższy -> dalszy. Każdy cel ostrzeliwany jest tylko raz. Następnie zawodnik dokonuje obowiązkowej zmiany magazynka i powtarza ostrzelanie lewych celów w kolejności dalszy bliższy cel. Następnie strzelec przemieszcza się do pudełka z rekwizytami o wymiarach **46x46x15cm** (46 cm wysokości x 15 cm szerokości) i ostrzeliwuje prawe cele w kolejności bliższy dalszy cel. Następnie zawodnik dokonuje obowiązkowej zmiany magazynka i powtarza procedurę ostrzelania prawych celów zaczynając od dalszego prawego celu

Sekwencja strzelania:

1->2->2->1 | 3->4->4->3



# **RULES & STANDARD OPERATING PROCEDURES**

## **CENTRAL FIRE RIFLE - SEASON 2024**

ver. 1.6 final (December 2023)

**[www.prspoland.pl](http://www.prspoland.pl)**

# PRS Poland Series - Standards and Principles

The 2024 Rules & Standard Operating Procedures apply to all PRS Poland Series sanctioned events including but not limited to PRS National Two-Day matches, PRS Poland Series qualification matches, Regional One Day matches, National Championships and internationally affiliated matches.

Safety is the first and highest priority before, during, and after all PRS Poland Series competitions and is everyone's responsibility. Anyone who observes an unsafe act can call a cease fire at any point during an event.

PRS competitions are designed to test a shooter's ability to:

- shoot accurately,
- correct for environmental factors effectively, and
- solve practical and tactical challenges and problems within a given timeframe.

Each course of fire at a PRS Poland Series event will be very practical in nature and relative to common aspects of long-range precision rifle engagements.

The organiser of a PRS Poland Series competition has the discretion to plan the stages and the Course of Fire (COF) in such a way as to best reflect the basic principles applied by PRS and to take into account the specific conditions of the range where the competition is held. In the case of the organisation of ranking competitions included in the PRS Poland Series league, persons designated by the PRS Poland Series Directorate will be responsible for reviewing and evaluating the stages and Course of Fire (COF) planned for such competitions. The purpose of this review is to ensure and guarantee the appropriate level of difficulty of the stage composition and to verify the shooting skills of the competitors. PRS Poland Series director claims its right to consult and check technical organisation of PRS Poland Series competitions. Should the technical conditions and organisation of the COF deviate significantly from the PRS Poland Series standards, the PRS Poland Series Directorate may decide to exclude the match from the league ranking.

A high level of professionalism and sportsmanship is expected at each PRS Poland Series event. All participants, to include Match Directors, Range Officers, shooters, and spectators will always be treated with the utmost respect at all times.

Cheating of any kind will not be tolerated at PRS events and will result in an immediate match disqualification and in certain instances may be grounds for expulsion from the Series.

PRS Poland Series courses of fire (COF) are individual events designed to test a shooter's individual skill and ability. Therefore, coaching a shooter while they are conducting a stage is prohibited. Assistance before and after a stage is not only authorized but encouraged especially for new shooters.

# 1. Safety rules

The following rules are designed to provide a safe shooting environment for all involved in a PRS Poland Series Competition and are not subject to discussion or debate. It is everyone's individual responsibility to read and fully understand the PRS Poland Series Safety Standards; ignorance is not an excuse for a safety violation.

## 1.1 General Safety Rules

- 1.1.1 Keep muzzles always pointed in a safe direction regardless of the status of the weapon. Do not point the barrel at something that is not a target and is part of the course on the track. Pointing the barrel exit in any direction other than that indicated by the Match Director, Range Officer, or other officials responsible for the safety of competitors on the stages will be treated as "Flagging" and it will not be tolerated.
- 1.1.2 Keep your finger off the trigger and outside the trigger guard until you are ready to shoot.
- 1.1.3 All PRS matches are held in a safe shooting range environment - "Cold Range". This means that the competitors' weapons must remain unloaded until the start of the course. Weapons may only be loaded on the direct order of the Range Officer (RO) during the preparation time. Moving around the range with a loaded weapon and/or a plugged-in magazine will be considered a serious safety violation.
- 1.1.4 Shooters in the close to the stages and during the course of fire should wear ear protectors. No shooter may start or continue the course without ear protection.
- 1.1.5 It is recommended that shooters use sightless goggles or other eye protectors when running on the stage.

## 1.2 Safety SOP for the Conduct of a Match

The following rules apply to all participants of a PRS Poland series event. They do not apply to a shooter who is actively shooting a COF.

- 1.2.1 While conducting any movement with a firearm at a PRS, the participant will ensure all of their weapons are pointed in a safe direction at all times, i.e. with the barrel pointing up or down.
- 1.2.2 Rifle may only be carried in pouches in an unloaded state with the flag in the chamber. The competitor may only remove the weapon from the case when the barrel of the rifle is pointed in a safe direction (up or down).  
Failure to comply with this rule is a serious breach of these rules and will result in a DQ on the track for the first offence and a DQ on the match for the second offence.
- 1.2.3 It is the responsibility of each competitor to keep the weapon unloaded and with the magazine detached at all times when away from the shooting position.
- 1.2.4 Weapons during PRS Poland Series matches are put away in zones designated and appropriately marked by the Match Director or on specially prepared rifle racks.  
Weapons deposited in the safe zone must be pointed in the safe direction as indicated by the Match Director or Range Officer.
- 1.2.5 Chamber flags or other Empty Chamber Indicator (ECI) will be utilized at all times and **must be fully inserted into the chamber** (not just the breach).
- 1.2.6 No person shall consume or be under the influence of alcohol or faculty altering drugs such as common narcotics during the match. Any person found to be impaired and unsafe as a result of legitimate prescription drugs may be directed to stop shooting and requested to leave the range.

## 1.3 Safety SOP for the Conduct of a COF

The following rules apply to shooters who are actively participating in a COF.

- 1.3.1 ECI's (Safety flags) will remain in the rifle until the RO gives the command of **"Load and make ready."**
- 1.3.2 If there is no movement involved to the first firing point, upon MD's stage design and discretion, rifles may be in a "Hot" status meaning a round in the chamber, magazine inserted, bolt closed, and weapon on "Safe" (condition 1). It is the shooter's and RO's responsibility to fully understand the COF and how to prepare their rifle prior to starting.
- 1.3.3 All transitions and movements during a course of fire must be done with **open bolts and an empty chamber**. An exception will be made for Semi-Automatic Rifles but only at the discretion and approval of the Match Director. If the MD does permit transitions and movements with a hot rifle, the weapon must be on safe and the shooter must give an audible **"Safe"** before moving; **NO EXCEPTIONS**.
- 1.3.4 The 120 degree rule must be adhered to at all times. No shooter will point their muzzle any more than 60 degrees off of the direction of fire and the top edge of the main bullet trap (unless otherwise permitted by the match rules and the specific conditions of the shooting range - e.g. 90 degrees upwards).
- 1.3.5 Shooters must maintain positive control of a firearm during a stage (loaded or unloaded). Positive control is defined as maintaining at least one point of bodily contact with the rifle or a sling type attachment to the body of the shooter.
- 1.3.6 **Negligent/Accidental Discharges (AD/ND's)** are taken very seriously at any PRS event. An AD/ND is defined as any round unintentionally discharged from a firearm. A competitor who causes an accidental discharge must be stopped by a Range Officer as soon as possible. An accidental discharge is defined as follows:
  - 1.3.6.1 A shot, which travels over a designated backstop, a berm or in any other direction outside the range span, specified in the written stage briefing or match rules as determined by the match director. Note that a competitor who legitimately fires a shot at the wrong target or with incorrect data, but remains within the established range span, **will not be disqualified**.
  - 1.3.6.2 A shot which occurs while actually loading, reloading or unloading a firearm.
  - 1.3.6.3 A shot which occurs during remedial action in the case of a malfunction.
  - 1.3.6.4 A shot which occurs during movement/transition, except while actually shooting at targets.
  - 1.3.6.5 A shot which occurs when the shooter is not under glass with an established sight picture.
  - 1.3.6.6 A shot which occurs before the shooter intended to shoot, regardless if the shot remains in the range span, target berm or the target itself.
  - 1.3.6.7 A shot which occurs during a cease fire period or a shot fired after the command **"STOP"** or **"STOP SHOOTING"**.
- 1.3.7 If it can be established that the cause of the discharge is due to a broken or defective part of the firearm, the competitor has not committed any safety infraction in this Section, and a disqualification may not be invoked (at MDs discretion), but the competitor's scores for that stage will be zero. The firearm must be immediately presented for inspection to the Match Director or his delegate, who will inspect the firearm and carry out any tests necessary to establish that a broken or defective part caused the discharge. A competitor may not later appeal a disqualification for an accidental discharge due to a broken or defective part if they fail to present the firearm for inspection prior to leaving the course of fire.

## 1.4 Penalties for Safety Infractions

The penalties listed below should be followed as closely as possible. However, MD's may, when the situation warrants, issue a more severe punishment than what is called for in the rule book.

- 1.4.1** First offense flagging will result in a warning. Second offense will result in a removal of the offending shooter from the competition (Match DQ).
- 1.4.2** Anyone found violating the Cold Range rule will result in an immediate Match DQ.
- 1.4.3** First offence of failure to use an ECI will result in a warning (recorded in the competitor's card). Second offense in a removal of the offending shooter from the competition (Match DQ).
- 1.4.4** First offense of violating the 120 degree rule will result in a stage DQ. Second offense will result in a removal of the offending shooter from the competition (Match DQ).
- 1.4.5** Any shooter that fails to maintain positive control of a firearm during a stage (loaded or unloaded – **1.3.5**) will receive a match DQ if the firearm breaks the 120 degree rule. If the failure of positive control does not result in a violation of the 120 degree rule, the first offense will result in a stage DQ and the second offense in match DQ. This safety rule does not prohibit the intentional grounding of a rifle during stage where the match directors COF requires or allows it
- 1.4.6** All AD/NDs will result in an immediate Match DQ.
- 1.4.7** Movement or transition during a COF with a round in the chamber or a closed bolt will result in the shooter being stopped, forced to clear their chamber and made to move back to the last shooting position while still on the clock for a first offense. Once the shooter has returned to the last firing point, he or she will continue with the rest of the COF. A second offense will result in a stage DQ. Third offense will result in a removal of the offending shooter from the competition. Semi- Automatic Rifles are the only exception to policy that will be granted (in accordance with point **1.3.3**)
- 1.4.8** Carrying a weapon in an unsafe manner (according to points **1.2.1 - 1.2.3**) or handling the weapon in places not permitted to do so will result in a DQ on the stage for the first offence and a DQ from the match for the second offence. The Match Director of the competition in case of a serious breach of the safety regulations may decide to exclude a competitor from the match immediately (DQ from the match).



## 2. PRS Poland Series Divisions, Categories & Classifications

In the 2024 season, PRS Poland Series competitors will be divided into two divisions for bolt action rifles and one division for semi-auto rifles. Each division will be ranked separately. In addition, the competitors will be classified in Ladies Open, Senior Open and Junior categories.

All competitors must declare which division they will compete in when registering for a competition. Competitors may compete in multiple divisions within the PRS Poland Series League season. Competitors may compete in the Bolt-Action Tactical, Bolt-Action Open and Semi-Auto Open divisions during the same match, however the CoF on the stage must be alternating between the two divisions. It is the responsibility of the competitor and the Match Director to properly manage the order of runs on the track for a competitor competing in two divisions. It is not permitted for a competitor to compete in two Bolt-Action rifle divisions. Shooters who do not select their division at registration will be classified as Bolt-Action Open. It is the competitor's responsibility to ensure that he/she is classified in his/her division and category - failure to do so may result in disqualification from the competition (Match DQ). These rules apply to all divisions (rifle classes).

It is recommended that PRS Poland Series league matches, and regional matches be held in the same divisions (as long as the number of players registered for the competition allows a division to be run) and shooter categories.

Regional match organizers are encouraged to adhere to caliber, weight and bullet velocity restrictions during organized matches. The above restrictions may be modified as required with prior notification to and approval from the PRS Poland Series Director.

### 2.1 Bolt-Action OPEN

**2.1.1** The following restrictions are introduced for the Bolt-Action Open division:

- Bolt Gun Open Division rifles will not exceed a caliber of .30 or
- the bullet velocity shall not be greater than 975 m/s or 3200 fps (+/- 10% due to the variability of atmospheric factors and differences in equipment).
- Magnum calibres are not permitted. The use of weapons in calibres other than those specified above will result in disqualification in the match (Match DQ).

**2.1.2** The Range Officer (RO) may request a chronograph measurement of the velocity of the ammunition used by a competitor during the match. If the velocity of the bullet exceeds the maximum permitted velocity as defined in 2.1.1 the competitor will be disqualified for the match (Match DQ)

### 2.2 Bolt-Action Tactical

**2.2.1** The following restrictions are introduced for the Bolt-Action Tactical division:

- Rifles in the Bolt-Action Tactical division are limited to 223 Remington/5.56 NATO and .308 Winchester/7.62 NATO calibres only .
- The maximum bullet weight for the 223 Remington/ 5.56 NATO calibre is 77 grain and the bullet velocity must not exceed 915 m/s or 3,000 fps (+/- 10% due to atmospheric variation and differences in equipment).

- The maximum bullet weight for .308 Winchester/7.62 NATO calibre is 178 grain and the bullet velocity must not exceed 854 m/s or 2,800 fps (+/- 10% due to atmospheric variation and equipment differences).
- 2.2.2** No modified wildcat rounds such as the .223 Ackley Improved are permitted to shoot in the Tactical Division. Anyone discovered violating this rule will receive an automatic Match DQ.
- 2.2.3** The Range Officer (RO) may request a chronograph measurement of the velocity of the ammunition used by a competitor during the match. If the velocity of the bullet exceeds the maximum permitted velocity as defined in 2.2.1 the competitor will be disqualified for the match (Match DQ).
- 2.2.4** Range Officer (RO) may request the measurement of bullet weight to verify compliance with with the restrictions of 2.2.1.
- 2.2.5** Tactical Division shooters will shoot the exact same COF as Bolt-Action Open Division.

## **2.3 Semi-Auto OPEN**

- 2.3.1** The following restrictions are introduced for the Semi-Auto Open division:
- Semi-Auto Open Division rifles will not exceed a caliber of .30 or
  - the bullet velocity shall not be greater than 975 m/s or 3200 fps (+/- 10% due to the variability of atmospheric factors and differences in equipment).
  - Magnum calibres are not permitted. The use of weapons in calibres other than those specified above will result in disqualification in the match (Match DQ).
- 2.3.2** The Range Officer (RO) may request a chronograph measurement of the velocity of the ammunition used by a competitor during the match. If the velocity of the bullet exceeds the maximum permitted velocity as defined in 2.3.1 the competitor will be disqualified for the match (Match DQ).
- 2.3.3** Range Officer (RO) may request the measurement of bullet weight to verify compliance with with the restrictions of 2.3 .1.

## **2.4 PRS Poland Series shooter categories**

- 2.4.1** Ladies Category
- 2.4.1.1** All female shooters are eligible to shoot in the Ladies Category in addition to their PRS Division.
- 2.4.1.2** Gender as listed on a government issued ID, "female" being the only acceptable gender for this category.
- 2.4.2** Senior OPEN Category
- 2.4.2.1** Anyone turning 50 years or older at any point in the current season is eligible to shoot in the Seniors OPEN Category.
- 2.4.2.2** Classification of the senior category is conducted for the Bolt-Action OPEN division only.
- 2.4.2.3** Age verified by birthdate on a government issued ID.
- 2.4.3** Junior Category
- 2.4.3.1** Anyone 18 years old or younger at any point in the current season is eligible to shoot in the Juniors Category in addition to their PRS Division for the duration of the season.
- 2.4.3.2** Age verified by birthdate on a government issued ID.

## 3. Match Conduct

The following chapter describes the conduct of PRS Poland Series Matches. Some items are rules, which must be followed to ensure match standards are met and others are guidelines, others are recommendations that should be followed as far as the organizer is able and conditions allow.

### 3.1 Match Director's Responsibilities (MD)

- 3.1.1** The MD is overall in charge of the PRS event and must have a full understanding of the official PRS Poland Series Rules.
- 3.1.2** The MD is responsible for approving and providing a Matchbook that accurately describes each course of fire. This includes clearly stating any additional procedural or safety rules for the stage that go beyond the general PRS Poland Series rules. MDs must also clearly state any penalties associated with violations of additional procedural or safety rules for a specific stage to ensure that penalties are understood and uniformly applied for infractions during the match.
- 3.1.3** MD's must use the approved scoring system of one 'Impact' for one point.
- 3.1.4** The MD shall be responsible for the efficiency of the targets used at the competition and shall allow the use of alternative hit indicators if specific technical conditions do not allow for the correct evaluation of hits by an observer. For targets above a distance of 800 m, the MD is required to provide two observers. In addition, any target above 800m must have an additional hit indicator, such as a flash or camera system.
- 3.1.5** MD's will use a primary and secondary method of scoring. Shooters must have an opportunity to see the score they received on all stages prior to departing the stage.
- 3.1.6** MD's will provide stage and a match 15 minute arbitration period(s) once scores have been provided/posted to settle any scoring disputes. If an issue arises after the squad leaves the stage or 15 minutes after the match, it will not be entertained.
- 3.1.7** The MD is the final and highest authority of the competition. All decisions of the MD should be made after a thorough and impartial consideration of the case. The MD may use statements from Range Officers, competitors and observers.
- 3.1.8** Once the verification time has expired, all decisions of the MD are final and cannot be reconsidered in order to ensure the consistency of the competition and the publication of correct results.
- 3.1.9** MD's are completely responsible for RO conduct, recruitment and management.
- 3.1.10** MDs have 3 options in Range officer execution for PRS matches.
- 3.1.11** The MD is responsible for publishing the results of the competition - no later than 24 hours after the end of the match.
- 3.1.12** The MD may be allowed to participate as a competitor with the approval of the Director PRS Poland Series, with particular reference to paragraph **4.2.2** of these SOP.
- 3.1.13** If using PRS RO Option 3, the MD will (within the 24 hours after the conclusion of a match) be required to examine/investigate all score edits documented in Ultimate Ballistic before submitting the final results to the PRS Poland Series for publication.
- 3.1.14** Pro Series MD's must require the use of a shot timer by the RO at every stage to ensure that shots counted for points are within the time limit as stated in rule **3.3.11**.
- 3.1.15** MD's are required to have on site a copy of the PRS rules during matches and the MD will reference the rules every time a decision is made by the match director. As a decision is being administered, the rule being applied must be presented to the shooter by paragraph number.

## **3.2 Range Officers (RO) – Available Options**

### **3.2.1 Range Officer (RO) - Option 1**

- 3.2.1.1** Assign Lead ROs that must remain on their stage for the duration of the match and are the only person authorized to call impacts.
- 3.2.1.2** Non-competing score Keepers/timers and Stage Safety Officers are also assigned by the MD and must remain on their stage.
- 3.2.1.3** MDs may use additional spotting ROs to assist the Lead RO in spotting impacts but they must not be competitors.

### **3.2.2 Range Officer (RO) - Option 2**

- 3.2.2.1** Assign Lead ROs that must remain on their stage for the duration of the match.
- 3.2.2.2** Score Keepers/timers and Stage Safety Officers may be competitors within that squad, but do not have the authority to rule procedurally under any circumstances.
- 3.2.2.3** Competitors may be used as additional spotting ROs to assist the Lead RO in spotting impacts.
- 3.2.2.4** Competitors are encouraged to assist the Lead RO under this option and additional validation of spotting is permissible by members of the squad. Anyone found cheating for another shooter by the RO/MD will receive an immediate one-year suspension from the PRS Poland Series.

### **3.2.3 Range Officer (RO) - Option 3**

- 3.2.3.1** MDs may employ “Lead Roaming RO’s”. Lead Roaming RO’s are defined as experienced shooters that shoot the match as well as serve as a RO in the same match. They must be fully briefed on all stages by the MD to ensure consistent stage execution. A Roaming RO shall not serve as a RO for his or her own stage run.
- 3.2.3.2** Score Keepers/timers and Stage Safety Officers may be competitors within that squad, but do not have the authority to rule procedurally under any circumstances.
- 3.2.3.3** Competitors may be used as additional spotting ROs to assist the Lead RO in spotting impacts and to spot for the Lead RO during their stage run.
- 3.2.3.4** Competitors are encouraged to assist the Lead RO under this option and additional validation of spotting is permissible by members of the squad. Anyone found cheating for another shooter by the RO/MD will receive an immediate one-year suspension from the PRS Poland Series league.
- 3.2.3.5** When using RO option 3, “Enable Review Signature” in Ultimate Ballistic must be selected during the creation of the match. After the lead/shooting RO has shot a stage, before the score is entered, both the RO and one additional shooter in the squad will be required to sign the scoring device. The 2nd signature must come from a shooter that is not on the same shooting team of the shooter receiving the score. After signatures are completed and the RO’s score is entered, no edits may be made to the score without MD approval.

## **3.3 Lead Range Officer’s Responsibilities (RO)**

- 3.3.1** Lead RO’s are responsible for all aspects of the COF they are running. They must have a complete understanding of exactly how the stage is to be executed. Any questions regarding the rules of the stage must be addressed with the MD prior to the start of the first shooter.
- 3.3.2** Lead RO’s must have a full understanding of the official PRS Rules.
- 3.3.3** Lead RO’s must ensure the rules are the exact same for each shooter.
- 3.3.4** Lead ROs will provide a Stage Brief prior to the start of each squad and all questions must be asked and answered prior to the start of the first shooter from each squad. Lead RO’s will point out each target to the shooters except on “blind” stages in which case no shooter will be told the location of any target.

- 3.3.5** Lead RO's will provide the squad with time to conduct a walk-through of the stage which is not to exceed one minute unless the stage is to be a "blind" stage. It is up to the RO/MD as to whether inspecting a firing position is permitted during the walk through.
- 3.3.6** RO's will use the following verbiage to start each shooter:

RO - **"Shooter do you understand the course of fire?"**

Shooter must verbally reply with **"Yes or No"**

If there are no questions then;

RO - **"Load and make ready."**

RO - **"Shooter ready?"**

Shooter must verbally signal **"Yes"**

RO - **"Standby"**

Within the next 1-3 seconds the RO will start the shooter with the beep of a reliable shot-timer or a verbal **"Engage"** or **"Start"**.

- 3.3.7** If at any point during the COF if the RO/Safety Officer observes an unsafe act, he or she must call a cease-fire - **"Stop or Stop Shooting"**
- 3.3.8** The lead RO must apply the penalty for a procedural fault as it is written by the MD in the match book for every shooter.
- 3.3.9** Only Lead RO's or designated Spotting ROs will call impacts during a COF and only required to call **"Impact."** "Impact" is the only word that shall be used to let the shooter know the target he/she was engaging was struck with a bullet and will be scored as a hit. The word "hit" can be confused with "miss" and often times creates confusion, so it shall not be used by the spotting RO.
- 3.3.10** ROs are not permitted to signify in any way to a shooter where their rounds are impacting during the COF. MDs may establish exceptions for safety reasons – wrong targets, lack of backstops, etc. Only ROs, not fellow shooters may make the approved corrections for safety reasons. Any shooter providing assistance will receive a stage DQ. Assisting shooters after they have finished shooting is encouraged and permissible.
- 3.3.11** For all timed courses of fire, the RO will make every effort to ensure the shot timer registers the shooter's final shot. Shooters will be automatically granted a buffer time of .3 seconds, meaning that if a shot was fired in 90.30 of 90 second stage and was an impact, the shooter will receive points for that impact.
- 3.3.12** RO's must show and brief each shooter their score for the stage prior to the squad departing the stage. When using Ultimate Ballistics (or any other approved electronic scoring system), the shooters can be verbally briefed and/or hit the "approve" button after each shooter completes a stage. But this doesn't fulfil the ROs responsibility to review the scores after the squad is complete. After the shooter leaves the stage, it cannot be arbitrated.
- 3.3.13** Any issues that may arise must immediately be brought to the attention of the MD.

## **3.4 Shooter's Responsibilities**

- 3.4.1** The shooter is solely responsible for ensuring that he/she fully understands the PRS Poland Series and match rules as well as the COF prior to starting the stage.
- 3.4.2** Shooters are completely responsible for the equipment they are shooting to include their firearms and ammo. A firearm deemed to be unsafe can be grounds for removal from the match.
- 3.4.3** Shooters are solely responsible for their score. This applies to asking the RO for a reshoot if the shooter believes one is warranted as well as ensuring the proper score was recorded for the stage. If the shooter does not review/accept their score or remain at the stage for the RO to review the squad's scores brief, they will not be permitted to petition the MD for a score change during the post-match arbitration period.

## 3.5 Match Scoring in all PRS Poland Series

- 3.5.1 PRS Poland Series match scoring shall follow the standard of one impact on a target will be worth one point.
- 3.5.2 Half points, double points, or increased values for increased difficulty is prohibited.
- 3.5.3 Bonus points will not be authorized, as it can lead to competitive disparity and not reward the most consistent shooters.
- 3.5.4 Know Your Limits/Test Your Limits Stages are not exempted from this rule. The total number of points available on a KLY/TLY stage cannot exceed the total number of targets.
- 3.5.5 Point deductions are unauthorized during PRS matches as it can lead to competitive disparity and not reward the most consistent shooters. No COF/stage points scoring method will be implemented where a shooter can be deducted a point(s). This includes hostage stages, incorrect target engagements and KYL/TYLS.

## 3.6 Reshoots

- 3.6.1 Only the competitor whose run was interrupted through no fault of his own has the right to reshoot. This applies to the following situations:
  - Damage/failure to one of the targets
  - the command "Stop, stop shooting" which is not the fault of the shooter
  - stage failure (deamaged barricade, additional equipment etc.)
  - others considered justified by the MD

No shooter will be entitled to a re-run because of a malfunction of his/her weapon or equipment (not applicable to shooters using the organiser's weapon).

A rerun will also not be granted to a shooter who has confirmed that he/she does NOT understand the course but has entered it anyway.

The RO may propose to the competitor to repeat the run before the competitor asks for it, if he observes a situation giving grounds for granting a repeat on the stage (Reshoot).

- 3.6.2 The shooter can request a reshoot if he/she believes one is warranted. The shooter will have a period of two minutes to explain his grievance to an RO. The RO will then contact the match director to determine if a reshoot will be granted. However, if the MD upholds a decision of the RO unfavourable to the competitor, the competitor loses the right to further appeals during that competition.
- 3.6.3 There are two types of reshoots in PRS Poland Series competitions:
  - 3.6.3.1 **A Full Reshoot** – means the shooter will run the entire COF over from start to finish.
  - 3.6.3.2 **A Partial Reshoot** – means the shooter is placed in the exact same position they were in at the time of the stoppage and will have the exact amount of time placed back on the clock which was remaining at the time of the stoppage. If either the position or the time remaining cannot be determined, the shooter must take a full reshoot.
- 3.6.4 Once a shooter reshoots a stage, they **MUST** take the reshoot score.
- 3.6.5 Mulligans defined as an authorized "second try" or "do over" of a stage is not permitted in any PRS sanctioned match.

## 3.7 Tie Breakers

**3.7.1** Each one-day PRS Poland Series competition shall include at least one precision timed stage (such as Tie Breaker Stage - TBS) or PRS Skills Stage used to settle ties. These tracks must be clearly marked in the Matchbook. The PRS Skills Stage type stage is always used to determine winners and takes precedence over the Tie Breaker Stage track.

In the event of ties, the score on these stages will determine the order in the final results.

In the event of identical running times on the TBS stage, the winners are determined by hundredths of a decimal place.

If measurement to hundredths of a second is inconclusive, then:

- A tie between the top 10 competitors will be resolved by extra run on the PRS Skills Stage/Tie Breaker until a clear result is achieved.
- A tie between competitors outside the top 10 means that they will be placed in the same position (ex equo).

**3.7.2** Each two-day PRS Poland Series competition must include at least one PRS Skills Stage, which will be organized under the same rules during all matches of the Series..

**3.7.3** Detailed descriptions of the PRS Skills Stage CoF used in the PRS Poland Series can be found in Appendix 3.

**3.7.4** PRS Skills Stages are not required for non-ranking One-Day Matches but are required for Ranking Matches and Series Finals.

**3.7.5** If the Organizer of a two-day PRS Poland Series match, for reasons beyond his/her control, is unable to organize the PRS Skills Stage track in accordance with the conditions described in Appendix 3, he/she shall inform the PRS Poland Series Director no later than one week prior to the date of the PRS Poland Series ranking match. The Organizer shall submit to the PRS Poland Series Director for approval a modified track to replace the official PRS Skills Stage.

## 3.8 PRS Poland Series national and regional match criteria

**3.8.1** Ranked matches in the PRS Poland Series and non-ranked matches played outside the series are divided into one-day and two-day matches.

**3.8.2** Each official match of the PRS Series is conducted under these rules and its organization must be notified to and approved by the PRS Poland Series Director.

**3.8.3** The regulations and Matchbook for official PRS matches are reviewed by the PRS Poland Series management board to verify compliance with the following regulations and PRS Poland Series match rules.

**3.8.4** Each official match of the PRS Poland Series is supported in its organization and promotion by the PRS Poland Series management board. The scope and form of support is agreed each time with the PRS Poland Series Director.

**3.8.5** Official matches of the PRS Poland Series, ranking matches and the final match of the Polish Championships are announced in the official PRS Poland Series match calendar at [www.prspoland.pl](http://www.prspoland.pl).

**3.8.6** PRS Poland Series National Two-Day Matches must consist of a minimum of 12 stages. The Director of the PRS Poland Series may decide to deviate from this rule if weather conditions or other factors make it impossible to ensure safe and fair conditions on the stages. This situation may arise especially during winter or late autumn competitions when the availability of daylight is significantly reduced (does not apply to competitions where night shooting is scheduled).

**3.8.7** National two-day PRS Poland Series matches must have a minimum of 100 rounds of ammunition required to shoot the targets. The Director of the PRS Poland Series may decide to change the

number of shots due to safety conditions, facility limitations or a smaller number of lanes in accordance with the situation described in paragraph **3.8.6**.

- 3.8.8** PRS Poland Series two-day matches shall have a minimum of 45 registered shooters to maintain the balance of competition within the series. Two-day matches that do not have 45 shooters will be reviewed at the end of the season to determine if the match will be sanctioned for the following season. The review may include gathering feedback from the shooters and the Match Organizer.
- 3.8.9** Official regional and ranking matches are one-day events. The PRS Poland Series Director may decide to deviate from this rule at the request of the match organizer and after checking the technical conditions of the shooting range.
- 3.8.10** One-day PRS Poland Series matches must consist of a minimum of 8 stages. (The PRS Poland Series Director may decide to waive this rule if weather conditions make it impossible to ensure safe and fair course conditions on the track (see point **3.8.6**).
- 3.8.11** PRS Poland Series One-Day Matches must require a minimum of 45 rounds of ammunition to fire at targets. The Director of PRS Poland Series may decide to alter the number of shots due to safety conditions, facility restrictions or fewer lanes as described in paragraph **3.8.6**.
- 3.8.12** PRS Poland Series one-day matches must have a minimum of 25 registered shooters. (The PRS Director may waive this requirement. Organizers of regional matches are encouraged to accept this waiver and assist in the development of the sport, but at the same time maintain the integrity of the Series).
- 3.8.13** Official domestic one-day matches of the PRS Poland Series must be scheduled and published on **[www.prspoland.pl](http://www.prspoland.pl)** at least 60 days before the date of the match.
- 3.8.14** Shooting Clubs sanctioned by the PRS Poland Series should not conduct matches in competitive series with national aspirations and/or significant similarity to the PRS formula. If it is necessary for the good of the shooting community to conduct such an activity, it should be agreed and approved by the PRS Poland Series Director. PRS Poland Series ranking matches may not be counted towards the rankings of competing leagues, except by agreement between the Directors/Boards of the respective organizations.
- 3.8.15** The PRS Poland Championship final will not be used to score points for competing leagues and organizations.
- 3.8.16** The above limitations do not apply to local co-operation between clubs belonging to the within the structures of the PRS Poland Series and other clubs/organizations. Such co-operation provides opportunities for shooters to gain experience, improve their level of training and gives them the opportunity to compete with other shooters locally.



## 4. Code of Conduct and Sportsmanship

### 4.1 Code of Conduct and Sportsmanship

- 4.1.1 Unsportsmanlike conduct by any PRS competitor will not be tolerated.
- 4.1.2 Unsportsmanlike conduct includes but is not limited to: arguing with other competitors or ROs, throwing equipment or other tantrum-like behavior, whistling at other shooters while shooting, using vulgar/abusive language, habitual whining and any other action that is outside the norm of what is considered professional behavior.
- 4.1.3 Penalties for unsportsmanlike offences are left to the discretion of the MD. The general guidelines for the MD are that first time offenders will receive a warning and their second offence will result in a DQ of the match and they will be asked to leave the range.
- 4.1.4 However, if the MD determines that the offence is of a serious nature, he/she may immediately remove the offender.
- 4.1.5 Persons notoriously breaking the rules of sportsmanship may be suspended from all PRS Poland Series competitions for the entire season.

### 4.2 Cheating Definitions and Penalties

- 4.2.1 Cheating is defined as deliberately attempting to gain an unfair advantage over other competitors in an unscrupulous manner.
- 4.2.2 Examples of cheating include but aren't limited to:
  - exceeding bullet velocity or calibre rules,
  - changing anything on a fellow competitor's equipment,
  - altering or falsifying score sheets or data in electronic scoring devices
  - or deliberately altering targets or props prior to the target being scored and before the COF starts.
- 4.2.3 Shooters may not change rifles during a match in order to gain an advantage. Any change of the rifle during the match must be approved by the MD and related only to equipment failure. The replacement rifle must have similar ballistic characteristics as determined by the SG and must be of the same type, for example, if the shooter started the match with a repeater rifle, the replacement rifle must be a repeater rifle, or vice versa for semi-auto rifles.
- 4.2.4 As part of the PRS Poland Series qualifying matches, it is allowed to share one weapon unit between two or more shooters, subject to the following restrictions:
  - only the shooter who is using the given weapon as the first will be classified in the match
  - PRS Poland Series qualifying points will be counted only for the player who will qualify for the match
  - other players who are using the same rifle during the competition will not qualified during particular match
  - the PRD qualification points will not be counted.
- 4.2.5 Sharing rifle is not permitted during final PRS Poland Series matches, PRS Poland Championships or international matches.
- 4.2.6 Any person discovered cheating will receive an immediate Match DQ. A second offense or a severe first offense will result in an expulsion from the PRS Poland Series for one year and will not be permitted to participate in any PRS Poland Series matches.

## 4.3 Social Media

- 4.3.1** Social Media plays a critical part of the success and growth of the PRS Poland series, promote of shooting as sport discipline, as well as attracting and retaining national and regional sponsors.
- 4.3.2** PRS Poland Series reserves the right to monitor social media sites and delete inappropriate content as we see fit. We have a Zero Tolerance Policy regarding dishonorable content such as racial, ethnic, sexual, religious, and physical disability slurs. Violations will be handled on a case-by-case basis by the PRS Director and can result in but are not limited to removal from social media channels, or a suspension from the PRS Poland Series.
- 4.3.3** PRS Poland Series strives to create a positive and inclusive organization that is dedicated to helping new shooters reach their highest potential. In furtherance of this goal, the PRS aspires to engage members of the shooting community in positive, honest, transparent, and knowledgeable dialogue about the PRS through social media. The PRS views social media as an important tool for communicating its successes and opportunities for shooters and the community. The PRS also views social media as a platform for receiving constructive feedback from the community and for discussing the PRS's challenges and opportunities for improvement in a positive and constructive way.
- 4.3.4** Guidelines for shooters

All PRS Members should abide by the following guidelines when using social media:

- Be positive and respectful, and always take the high road.
- When disagreeing with others' opinions, remain appropriate and polite.
- If you find yourself in a situation online that is becoming antagonistic, seek out your PRS Poland Series representatives for advice on how to disengage from the dialogue in a polite and respectful manner that reflects well on you as a PRS Member and the PRS Poland Series as an organization.

## 4.4 PRS Poland Series PRS Season Scoring for National Two Day and One Day Matches

- 4.4.1** PRS points for the season classification are earned by participating in the PRS Poland Series ranking matches.
- 4.4.2** All shooters who participate in the PRS Poland Series matches will have the opportunity to track their results on the site **[www.prspoland.pl](http://www.prspoland.pl)**.
- 4.4.3** The PRS Poland Series regional rankings and the PRS Poland Series local club rankings, divided into divisions and classes, will be automatically updated on the PRS Poland Series website after the results of each match have been uploaded by the MG. Rankings are recalculated once every 24 hours.
- 4.4.4** The PRS Poland Series rankings on the PRS Poland website will be divided according to the Division (rifle class) such as Bolt-Action Open, Bolt-Action Tactical and Semi-Auto Open and the shooter rankings for the Ladies OPEN, Senior OPEN, Junior categories.
- 4.4.5** The PRS scoring system is based on a competitive system in which the shooter who takes first place in each division (Bolt Action Open, Bolt Action Tactical and Semi-Auto Open) is awarded 100 points, and the scores of all other shooters in each division are determined by dividing their score by the winner's score and multiplying that number by 100.
- 4.4.6** PRS points for a specific location are calculated according to the following formula:  
**Shooters score/winner's score x 100 rounded off to 3 decimal places.**  
 Example:

You scored 89 match points.

The winner received 105 match points.

Therefore;  $(89 / 105) * 100 = 84.7619$  rounded up to 84.762 PRS points

- 4.4.7** The total PRS Poland Series points for a season will be the sum of the shooter's two best match scores obtained in the ranking competitions and the score obtained in the series final multiplied by 2.
- 4.4.8** The overall classification of the PRS Poland Series shooters in a season is calculated according to the following formula: 100% of the total PRS points obtained during the two PRS Poland Series ranking matches + (the score obtained from the PRS Poland Series final match) \*2.

Example:

You obtained 60 points from ranking match 1 and 40 points from ranking match 2.

At the final competition you scored 79 points

The number of points obtained within the PRS Poland Series season is therefore:

$(60+40)+79*2 = 258$  PRS points.

## 5. PRS Poland Series Rules Update Procedures

The following section will discuss the processes for updating the rules for the PRS Poland Series. Rules will be updated annually to maintain appropriate procedures to promote growth and sporting achievement. Mid-year changes will only be considered in extreme cases.

### 5.1 Rules Submission Process

- 5.1.1 Shooters making suggestions for rule updates/changes should contact the PRS Poland Series ranking match organizers who will submit them to the PRS Poland Series Director by 30.11. each year. Shooters must use these points of contact as their main means of suggesting rule changes.
- 5.1.2 The PRS Poland Series board shall, after consultation with the American and European PRS structures, amend the rules for the next PRS Poland Series season.
- 5.1.3 When a PRS Poland Series match Organizer/MD of a ranking match requests a rule change, the PRS Poland Series Director will evaluate the proposal for immediate review or end-of-season review. Unless the submitted rule changes affect the current season, they will be reviewed at the end of the season.

These rules were approved on: 06/12/2023



.....  
Mariusz Szydłowski  
Director | PRS POLAND



.....  
Marek Pyka  
Vice Director | PRS POLAND

## Appendix 1: PRS Safety Brief

The following safety rules should be discussed at each competitors' briefing prior to the start of a PRS Poland Series Match and should also be included in each match book distributed to competitors and given to them upon registration at the event. The following rules may be supplemented by specific requirements relating to venue conditions or other requirements imposed on the organiser.

### General Safety Rules

- The muzzle must always be pointed in a safe direction, regardless of the condition the weapon is in. Do not point the barrel at something that is not a target and is part of the course on the track. Pointing the barrel's exit in any direction other than that indicated by the Competition Director, Match Director, Range Officer or other officials responsible for the safety of the competitors on the axes will be treated as "Flagging" will not be tolerated.
- The finger must be clearly outside the trigger bail until the shooter is assembled and ready to shoot.
- All PRS matches are played in a safe shooting range environment - "Cold Range". This means that the competitors' weapons must remain unloaded until the start of the course. Weapons may only be loaded on the express order of the Range Officer (RO) during the preparation time. Moving around the facility with a loaded weapon and/or a clipped magazine will be considered a serious safety violation.

### Safety procedures during PRS Poland Series matches

The following rules apply to all participants in PRS Poland Series competitions. The rules below do not apply to competitors during their COF.

- When moving with the weapon during a PRS match, the barrel must always be pointed in a safe direction, i.e. with the barrel pointing upwards or downwards.
- All competitors must ensure that their weapon is unloaded, the cartridge chamber is empty and the magazines have been unloaded.
- A safety flag or other indicator of an empty chamber must be used at all times.
- Weapon Resting Zones - MD are encouraged to designate areas where competitors can safely rest their weapons. This location should be clearly marked with tape or other markers. The places for safely depositing weapons should ensure that rifles can be deposited in such a way that the barrels are always pointed in a safe direction.
- The consumption of alcohol or being under the influence of alcohol or other intoxicating substances is prohibited during a PRS match. Any person, under the influence of even legal and prescribed drugs, who arouses distrust or behaves in a way that threatens safety may be asked to stop shooting and leave the range.

### Safety SOP: Conduct of a COF

The following rules only apply to the competitor during the COF.

- ECI's will remain in the rifle until the RO gives the command of "**Load and make ready**"
- If there is no movement involved to the first firing point, upon MD's stage design and discretion, rifles may be in a "Hot" status meaning a round in the chamber, magazine inserted, bolt closed, and

weapon on "Safe". It is the shooter's and RO's responsibility to fully understand the COF and how to prepare their rifle prior to starting.

- All transitions and movements during a course of fire must be done with open bolts and an empty chamber. An exception will be made for Semi-Auto Rifles but only at the discretion and approval of the Match Director. If the MD does permit transitions and movements with a hot rifle, the weapon must be on safe and the shooter must give an audible "Safe" before moving; **NO EXCEPTIONS.**
- The 120 degree rule must be adhered to at all times. No shooter will point their muzzle any more than 60 degrees off of the direction of fire in either direction.
- Shooters must maintain positive control of a firearm at all times.
- Negligent Discharges (ND's) are taken very seriously at any PRS event. An ND is defined as any round unintentionally discharged from a firearm during a transition, movement, and/or weapons manipulation; or a round intentionally discharged during a cease fire period.

## **Penalties for Safety Infractions**

- First offense flagging will result in a warning. Second offense will result in a stage DQ. Third offense will result in a removal of the offending shooter from the competition.
- Anyone found violating the Cold Range rule will result in an immediate Match DQ.
- Failure to use an ECI will result in a warning. Second offense will result in a stage DQ. Third offense will result in a removal of the offending shooter from the competition.
- Any shooter deemed to be intoxicated will receive an immediate Match DQ but the shooter will not be permitted to drive from the event while still intoxicated.
- Movement or transition during a COF with a round in the chamber or a bolt closed will result in the shooter being made to move back to the last shooting position while still on the clock for a first offense. Once the shooter has returned to the last firing point, he or she will continue with the rest of the COF. A second offense will result in a stage DQ. Third offense will result in a removal of the offending shooter from the competition.
- First offense of violating the 120 degree rule will result in a warning. Second offense will result in a stage DQ. Third offense will result in a removal of the offending shooter from the competition.
- Any shooter that fails to maintain positive control of a firearm during a stage (loaded or unloaded) will receive a match DQ if the firearm breaks the 120 degree rule. If the failure of positive control does not result in a violation of the 120 degree rule, the first offense will result in a stage DQ and the second offense in match DQ.
- An AD/ND will result in an immediate Match DQ.

## **Appendix 2: Guidelines for Match Directors**

The PRS Poland Series strongly believes there should be as few restrictions and constraints placed on Match Directors as possible so that they may run their individual matches in a manner that best fits their vision and local shooting communities needs. The PRS Poland Series Rules and Standard Operating Procedures are meant to ensure a basic standard is maintained with regards to safety and match conduct. Match Directors and organizers are always free to plan and implement stages that they believe best reflect the basic principles of PRS competitions. The exception to this is the Skills Stage tracks, which are recommended for use during classification and regional matches. Regional Match Organizers and MDs have full autonomy in the organization and conduct of COFs.

PRS Poland Series qualifying matches are organized in cooperation between the PRS Poland Series Board and local clubs. Course of fire (COF) prepared by Match Directors are subject to evaluation and discussed with PRS Poland Series representatives.

Match Directors and organizers are always free to plan and implement stages that they believe best reflect the basic principles of PRS competitions. The exception to this is the Skills Stage tracks, which are recommended for use during classification and regional matches. Regional Match Organizers and MDs have full autonomy in the organization and conduct of COFs.

PRS Poland Series qualifying matches are organized in cooperation between the PRS Poland Series Board and local clubs. Course of Play (COF) prepared by the Organizers of ranking matches are subject to review and discussion with PRS Poland Series representatives. Ranking matches always use one or more Skills Stage and/or Tie-Braker tracks. PRS Poland Series supports the organizers of qualifying matches on terms and to the extent agreed with the PRS Poland Series Director.

The following guidelines are therefore intended to assist Match Organisers and Chief Referees in ensuring that their matches are conducted in accordance with best practice and in keeping with the spirit of PRS.

### **Shooters and PRS promotion**

The PRS Poland Series board places great emphasis on promoting PRS as a sport among the shooting community. We believe that one of the primary activities to promote and develop PRS as a shooting sport is to ensure an incoming flow of new shooters and to encourage young shooters into the discipline. For the 2024 PRS Poland Series season, Match Organizers are encouraged to join this activity and implement the following principles:

- Female competitors under the age of 18, who have a valid PZSS shooter's license and are registered in the Junior class, are exempt from paying the participation fee for PRS Poland Series events.
- Female Competitors over 18 years of age who have a valid PZSS shooter's license and are registered in the Ladies' class pay 50% of the PRS Poland Series entry fee.
- Competitors under 18 years of age, who have a valid PZSS shooter's license and are registered in the Junior class, pay 50% of the cost of participation in PRS Poland Series matches.

### **Pre-match**

Registration for matches held as part of the PRS Poland Series should be opened at least one month prior to the planned date of competition (2 months is recommended).

Two weeks before the competition shooters should receive a matchbook which should contain the following information:

- Number of stages, organization of the COF, information on the number of shots required and a description of the targets to be used on a particular lane
- Applicable safety conditions
- Organization of the match
- Information on social facilities
- Meals, water and other food
- General competition schedule

**Provide the shooters with as much information as possible.**

### **Stage design**

All stages should be validated for safety, practicality and level of difficulty. Any COF that is thought to be unsafe in any way, should not be used. The PRS prides itself on being the most practical of all the action shooting sports, therefore; designing stages that are highly practical COF's such as short, mid-range and longer-range stages and the use of realistic props is highly encouraged. Unrealistic and impractical stages should be avoided. The majority of PRS stages should be challenging to even the most seasoned competitors. As a general guideline, the top score for most stages (and therefore the match) should be between 70-80% of the total available points. Matches in which the winner attains less than 75% of the points possible are not providing the shooters, especially newer ones, an opportunity to enjoy themselves.

Match Books should include all the information a shooter needs to shoot a stage. At a minimum, the general stage scheme, starting point, shooting locations, target descriptions, direction of fire, round count, stage restrictions and par time should be included. Blind stages are exceptions to this guideline.

When organising a COF, the following the following principles should be applied to determine target size:

- 0.3 - 0.4 MIL for targets set at distances of 200 to 300m
- 0.5 - 0.7 MIL for targets between 301m and 600m
- 0.7 - 0.8 MIL for targets used at distances of 601 to 800m.

To determine the size of the targets, the difficulty of the COF, the time, the difficulty of the shooting position and/or the type of barricade should be taken into account. The harder the conditions, the bigger the targets the organisers should use

### **Match Flow**

Matches should be designed to be as efficient as possible in order to minimize the amount of time shooters spend waiting to shoot. Having a nearly uniform par time for most stages, using efficient methods like staging several shooters at one time and utilizing experienced RO's who fully understand their COF are simple things that can be done to make the match flow smooth and efficient.

Competitors may compete in the same match in the Bolt Action Rifle (Tactical or Open) and Semi-Auto Open divisions. In this case, the match organisers and the MD must ensure that shooters take turns firing each weapon unit on consecutive lanes. The order in which weapons are used should also be controlled by the shooters.



## **Post-Match**

Scoring of competitors should be completed as soon as possible after the end of each match. Final results should be published within 30 minutes of the completion of the last run on the stage. The use of a digital scoring system on digital devices is strongly recommended. Once the match results and PRS scores have been calculated, they should be made available to scorers as soon as possible; published on the scoreboard; or made available in paper form. The release of results must allow competitors to lodge a reasoned protest within the assumed 15-minute arbitration time. All results must be published on **[www.prspoland.pl](http://www.prspoland.pl)** within 24 hours.

All results of PRS Poland Series ranking matches and local matches must be sent by the MD to the PRS Poland Series Director within 24 hours of the conclusion of the match.

## Appendix 3: PRS Poland Series Skills Stages

PRS Skills Stages enable a number of key objectives. The first objective is to introduce a mechanism to enable ties to be settled during PRS matches. If two or more shooters score the same number of match points, the determination of the competitors is made by adding up the points scored on the Skills Stage stage(s). If, even after adding up the points, it is not possible to determine the winners, the place achieved will be decided by the shortest time obtained on the Tie-Breaker stage(s). Skills Stages is also a versatile training tool that can be used by shooters to improve their shooting skills.

Another purpose is to be able to verify one's shooting skills against other PRS shooters. Each Skills Stage is appropriately marked in the matchbooks and in the results tables published on [www.prspoland.pl](http://www.prspoland.pl). Competitors can therefore view the scores achieved and track their progress from match to match.

### 2024 List of Skills Stage PRS Poland Series for 2024:

**Stage 1** is designed to emphasize the ability to move from target to target and shoot targets quickly. This stage assumes unlimited ammunition which is intended to allow shooters to focus on shooting speed without fear of losing points due to not hitting the target.

**Stage 2** is designed to develop and verify rapid change and shooting skills from non-standard shooting stances. As this track has a limited amount of ammunition that can be used during the task, shooters must focus more on developing a stance and making an accurate shot.

**Stage 3** focuses on the mobility of the shooters. During the task they must move between positions and fire at targets in the sequence described. This track also verifies the ability to move safely with the weapon and the ability to handle the weapon (compulsory magazine change).

## Stage Name: **SKILLS STAGE**

## Stage No: **1**



**TIME**

90s



**ROUND COUNT**

Unlimited



**EQUIPEMENT**

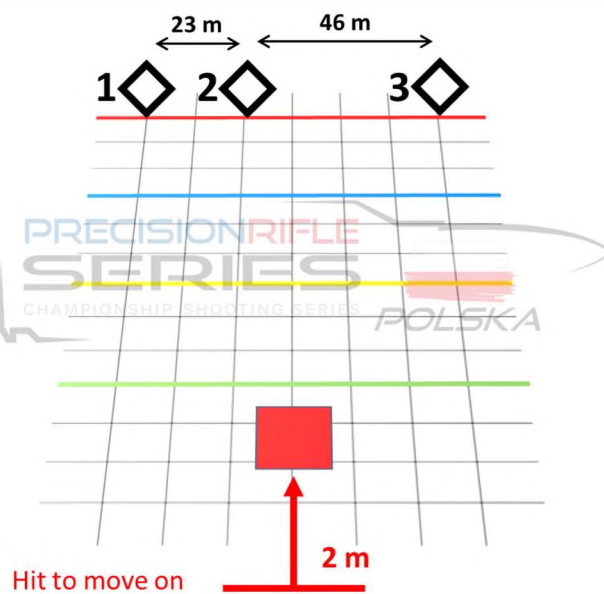
Not limited



**TARGETS**

- |          |      |      |
|----------|------|------|
| <b>1</b> | 30cm | 366m |
| <b>2</b> | 35cm | 366m |
| <b>3</b> | 30cm | 366m |

### STAGE VISUALISATION



**Starting:** standing position 2 meters behind shooting position. "Rifle High Ready"

**Gun condition:** Condition 2: Mag inserted, bolt in the rear position, open chamber, magazine load max. 10 rounds.

**Shooting position:** any

**Preparation time:** 1 minute, during the preparation time the competitor loads the magazine and prepare him/her to the competition.

### STAGE BRIEF

At the sound of the beep the shooter will move to the shooter's box, assume a prone position and engage the targets from left to right and may only advance to the next target once the previous target has been hit. Once the shooter has successfully engaged all three targets from left to right, they will then reengage in the same fashion from right to left starting with the far-right target.

**1->2->3->3->2->1**

**Stage Name: SKILLS STAGE**

**Stage No: 2**



**TIME**

90s



**ROUND COUNT**

8



**EQUIPEMENT**

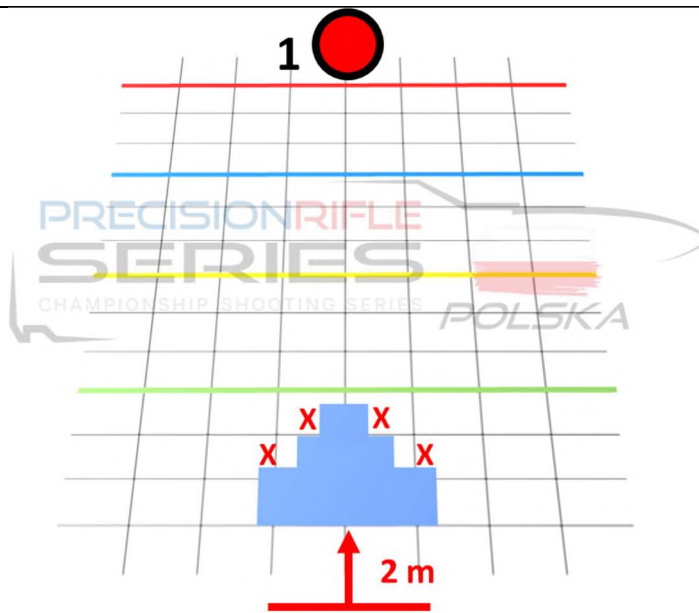
Not limited



**TARGETS**

1 25cm 366m

## STAGE VISUALISATION



**Starting:** standing position 2 meters behind shooting position. “Rifle High Ready”

**Gun condition:** Condition 2: Mag inserted, bolt in the rear position, open chamber, magazine load max. 8 rounds.

**Shooting position:** any

**Preparation time:** 1 minute, during the preparation time the competitor loads the magazine and prepare him/her to the competition.

## STAGE BRIEF

At the sound of the beep the shooter will move to the barricade to a firing point of his/her choice and engage the target with 2 rounds only. Shooter will then move to the remaining firing positions in any order and engage the target with two rounds from each position.

## Additional info

### Barricade Dimensions

- Upper Positions are **120-130** cm tall x **120** cm wide x **10-12.5** cm thick.
- Lower Positions are **72-76** cm tall x **180** cm wide x **10-12.5** cm thick.

## Stage Name: **SKILLS STAGE**

## Stage No: 3



**TIME**

90s



**EQUIPEMENT**

Not limited



**ROUND COUNT**

8



**TARGETS**

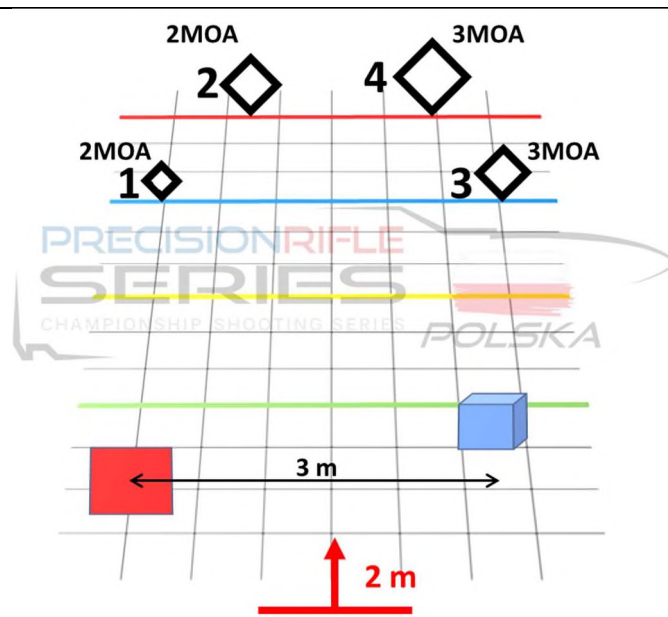
1 15cm 274m

2 25cm 457m

3 25cm 274m

4 30cm 457m

### STAGE VISUALISATION



**Starting:** standing position 2 meters behind shooting position. "Rifle High Ready"

**Gun condition:** Condition 2: Mag inserted, bolt in the rear position, open chamber, magazine load max. 8 rounds.

**Shooting position:** prone, any

**Preparation time:** 1 minute, during the preparation time the competitor loads the magazine and prepare him/her to the competition.

### STAGE BRIEF

Sound of the buzzer shooter drops into a prone position and engages the near left target and the far-left target with one round each. Shooter then conducts a mandatory mag change and reengages far left and near left targets in that order. The shooter then moves to a prop 46x46x15cm box (46cm tall x 15cm wide) and engages near right and far right targets with one round each. Mandatory mags change and then reengage far right and near right with one round each.

The shooting sequence:

**1->2->2->1 | 3->4->4->3**