

## Opis najczęściej rozgrywanych konkurencji strzeleckich

*pełna nazwa:* **10m Pistolet pneumatyczny 60 strzałów**

*skrót:* **Ppn 60**

Konkurencja polega na oddaniu 60 strzałów ocenianych do tarcz których czarne pole ma średnicę 59,5 mm, a dziesiątka, znajdująca się w środku tarczy, ma średnicę 11,5 mm.



Tarcza do strzelań z pistoletu pneumatycznego Odległość strzelania – 10 m.

Na ogólnopolskich zawodach strzeleckich zawodnicy oddają po jednym strzale do tarczy papierowej.

Mężczyźni, kobiety, seniorzy, seniorki, juniorzy i juniorki oddają 60 strzałów ocenianych,

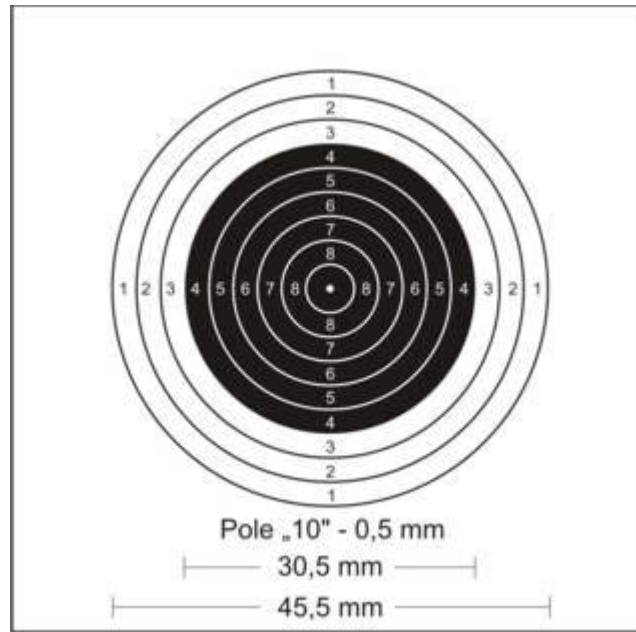
juniorzy młodsi i juniorki młodsze oddają 50 strzałów, natomiast młodzicy i młodziczki oddają 40 strzałów ocenianych.

---

*pełna nazwa: 10m Karabin pneumatyczny 60 strzałów*

*skrót: Kpn 60*

Konkurencja polega na oddaniu 60 strzałów ocenianych do tarcz których czarne pole ma średnicę 30,5 mm. Dziesiątka, to biała kropka o średnicy 0,5 mm znajdująca się w środku tarczy. Odległość strzelania – 10 m.



Tarcza do strzelań z karabinu pneumatycznego Odległość strzelania 10 m

Informacje dotyczące liczby strzałów ocenianych w poszczególnych kategoriach wiekowych są identyczne jak w konkurencji pistolet pneumatyczny.

---

*pełna nazwa: 50m Karabin dowolny 60 strzałów leżąc*

*skrót: Kdw 60l*

Konkurencja polega na oddaniu 60 strzałów ocenianych w pozycji leżącej do tarcz których czarne pole ma średnicę 112,4 mm. Dziesiątka znajdująca się w środku tarczy ma średnicę 10,4 mm.

Odległość strzelania – 50 m.

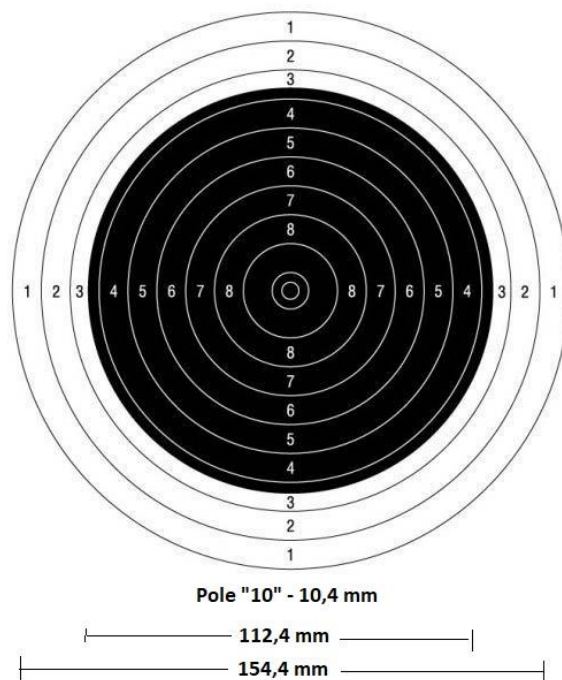
Na ogólnopolskich zawodach strzeleckich zawodnicy strzelają najczęściej po 1 strzale do jednej tarczy.

---

*pełna nazwa:* **50m Karabin dowolny 3x20 strzałów**

*skrót:* **Kdw 3x20**

Konkurencja polega na oddaniu po 20 strzałów ocenianych w trzech postawach strzeleckich: klęczącej, leżącej i stojącej do tarcz takich jak w konkurencji karabin sportowy – 50 m



Tarcza do strzelań w konkurencjach karabinu sportowego i karabinu dowolnego Odległość strzelania - 50 m

---

*pełna nazwa:* **50m Pistolet dowolny 60 strzałów**

*skrót:* **Pdw 60**

Konkurencja polega na oddaniu 60 strzałów ocenianych w postawie stojącej do tarcz których czarne pole ma średnicę 200 mm. Dziesiątka w środku tarczy ma średnicę 50 mm.

Na ogólnopolskich zawodach strzeleckich zawodnicy strzelają najczęściej po 10 strzałów do jednej tarczy. Podobnie jak w konkurencjach karabinowych, pistolet musi być ładowany jednym nabojem.

---

**pełna nazwa: 25m Pistolet sportowy 30+30 strzałów**

**skrót: Psp 30+30**

Konkurencja składa się z dwóch części: dokładnej (30 strzałów) i szybkiej (30 strzałów).

Część dokładna: 6 serii po 5 strzałów do tarczy której czarne pole ma średnicę 200 mm.

Dziesiątka znajdująca się w środku tarczy ma średnicę 50 mm.

Odległość strzelania – 25 m.

Pistolet lub rewolwer ładuje się 5 nabojami bocznego zapłonu, kal. 5,6 mm

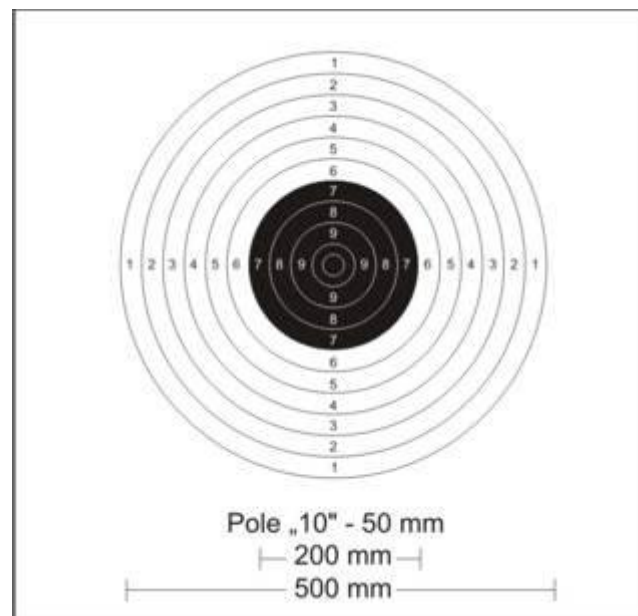
Zawodniczka w ciągu 5 minut oddaje 5 strzałów ocenianych do jednej tarczy.

Po części dokładnej, po kilkugodzinnej przerwie, rozpoczyna się część szybka, polegająca na oddaniu

6 serii po 5 strzałów do tarczy obracającej się wzdłuż osi pionowej. Czarne pole tarczy ma średnicę 500 mm, a dziesiątka 100 mm.

Tarcza odwraca się płaszczyzną do zawodnika na 3 sekundy, w tym czasie należy oddać jeden strzał.

Następnie tarcza zamyka się na 7 sekund – widoczna jest tylko krawędź tarczy. W części szybkiej zawodnik oddaje w tym rytmie 30 strzałów ocenianych.



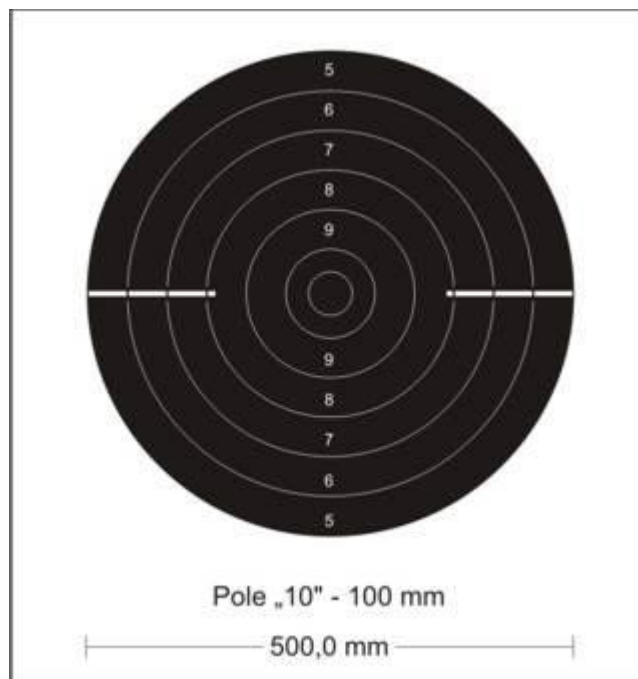
*Tarcza do strzelań w konkurencji pistoletu dowolnego i pistoletu sportowego (strzelanie dokładne). Odległość strzelania – 50 m (pistolet dowolny), 25 m (pistolet sportowy).*

---

*pełna nazwa: 25m Pistolet centralnego zapłonu 30+30 strzałów*

*skrót: Pcz 30+30*

Konkurencja jest podobna do Psp 30+30. Różnica polega na innym rodzaju broni i amunicji. W konkurencji pistolet centralnego zapłonu strzela się z broni o kalibrze od 7,62 mm do 9,65 mm i naboju centralnego zapłonu.



*Tarcza do strzelań na 25 m w konkurencji pistolet sportowy-część szybka, pistolet centralnego zapłonu-część szybka i pistolet szybkostrzelny*

---

*pełna nazwa: Trap 125 – mężczyźni / Trap 125 - kobiety*

*skrót: T 125 – mężczyźni / T 125 - kobiety*

Konkurencja polega na strzelaniu ze strzelb śrutowych do rzutków o średnicy 110 mm, wysokości 25-26 mm i masie 105 g, wyrzucanych ze schronu w odległości 15 m od linii pięciu stanowisk strzeleckich.

Do każdego rzutka mogą być oddane 2 strzały. Po oddaniu strzału do rzutka strzelec nr 1 musi być gotowy do przejścia na stanowisko nr 2, kiedy tylko strzelec na stanowisku nr 2 wystrzeli do swojego rzutka. Pozostali strzelcy w grupie muszą postępować tak samo poruszając się od strony lewej do prawej.

---

*pełna nazwa:* **Skeet 125 – mężczyźni / Skeet 125 - kobiety**

*skrót:* **S 125 – mężczyźni / S 125 - kobiety**

Konkurencja polega na strzelaniu ze strzelb śrutowych do rzutków wyrzucanych z dwóch budek.

Do rzutka można oddać tylko jeden strzał.

Pole do strzelania konkurencji skeet składa się z dwóch budek (wysokiej i niskiej)

i ośmiu stanowisk strzeleckich rozmieszczonych na obwodzie wycinka okręgu o promieniu 19,2 m.

Rzutki wyrzucane są pojedynczo z wysokiej i niskiej budki.

Zawodnicy po oddaniu strzału przechodzą na kolejne stanowisko.

Mężczyźni strzelają do 125 rzutków natomiast kobiety do 75 rzutków.

---

*pełna nazwa:* **Pistolet dynamiczny**

*skrót:* **Pdn**

Konkurencja polega na strzelaniu z pistoletów i rewolwerów centralnego zapłonu o kal. min. 9 mm do tarcz i celów metalowych rozstawionych na torze strzelnicy w sposób zgodny z przepisami konkurencji.

Ustawienie , rozmieszczenie oraz ilość celów wymusza na zawodniku różne pozycje i postawy strzeleckie w różnych miejscach na torze oraz niezbędne przeładowania broni.

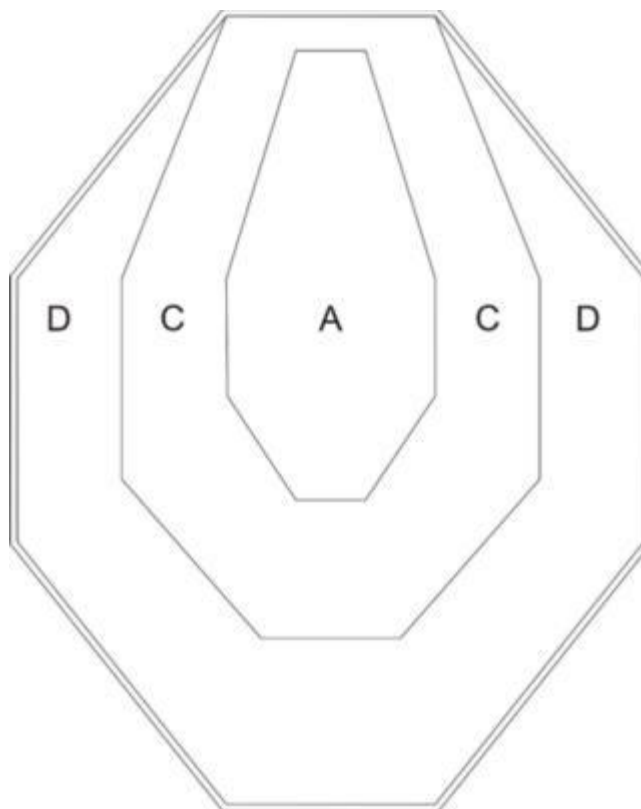
Wynikiem zawodnika jest współczynnik otrzymany z podzielenia sumy zdobytych punktów na tarczach przez czas jaki musiał poświęcić na ich trafienie.

Konkurencja obejmuje, w zależności od rangi zawodów, od kilku do kilkunastu ( i więcej) torów.

Ustawione przebiegi (tory) mogą być, w zależności od ilości strzałów niezbędnych do ich ukończenia krótkie do 9 strzałów, średnie 10-16 strzałów lub długie 17-32 strzałów.

Rywalizacja przebiega w klasach uzależnionych od rodzaju i wyposażenia broni ( np. otwarta, modyfikowana, standardowa, produkcyjna) oraz kategoriach wiekowych.

Zawodnicy podzieleni na grupy ( niezależnie od klasy i kategorii) strzelają kolejno na poszczególnych torach. O wyniku w zawodach decyduje suma "ważonych" współczynników osiągniętych na poszczególnych torach.



*Przykładowa tarcza do strzelań konkurencji pistolet dynamiczny.*

*Tarcza ma wymiary 580 x 460 mm.*

*Za trafienie w pole A otrzymujemy 5 pkt., pole C - 3 lub 4 pkt., pole D 1 lub 2 pkt w zależności od parametrów naboju i klasy w której startujemy.*

---

*pełna nazwa:* **Pneumatyczny Pistolet dynamiczny**

*skrót:* **Ppd**

Konkurencja polega na strzeleniu z pistoletów i rewolwerów pneumatycznych strzelających plastikowymi kulkami o średnicy 6 mm do tarcz i celów rozstawionych na torze strzelnicy w sposób zgodny z przepisami konkurencji.

Konkurencja co do zasady jest identyczna jak "pistolet dynamiczny" z tym, że z racji stosowanej broni może być z powodzeniem rozgrywana w każdej hali sportowej lub sali gimnastycznej.

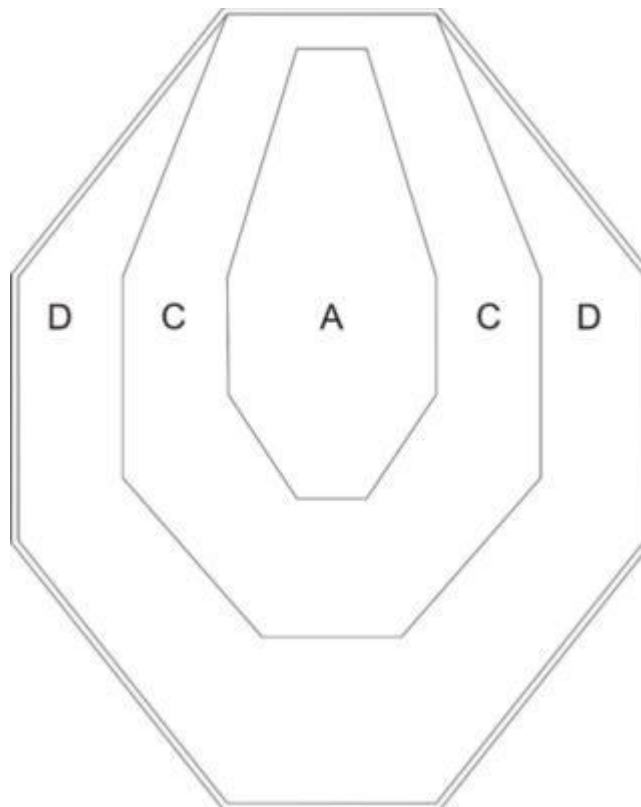
Ustawienie, rozmieszczenie oraz ilość celów wymusza na zawodniku różne pozycje i postawy strzeleckie w różnych miejscach na torze oraz niezbędne przeładowania broni.

Wynikiem zawodnika jest współczynnik otrzymany z podzielenia sumy zdobytych punktów na tarczach przez czas jaki musiał poświęcić na ich trafienie.

Konkurencja obejmuje, w zależności od rangi zawodów, od kilku do kilkunastu ( i więcej) torów. Ustawione przebiegi (tory) mogą być, w zależności od ilości strzałów niezbędnych do ich ukończenia krótkie do 9 strzałów, średnie 10-16 strzałów lub długie 17-32 strzałów.

Rywalizacja przebiega w klasach uzależnionych od rodzaju i wyposażenia broni ( np. otwarta, standardowa, produkcyjna) oraz kategoriach wiekowych.

Zawodnicy podzieleni na grupy ( niezależnie od klasy i kategorii) strzelają kolejno na poszczególnych torach. O wyniku w zawodach decyduje suma "ważonych" współczynników osiągniętych na poszczególnych torach.



Tarcza do strzelań konkurencji pneumatyczny pistolet dynamiczny. Tarcza ma wymiary 375 x 300 mm.

Za trafienie w pole A otrzymujemy 5 pkt., pole C - 3 pkt., pole D 1 pkt. .